

# il libro dei circuiti HiFi

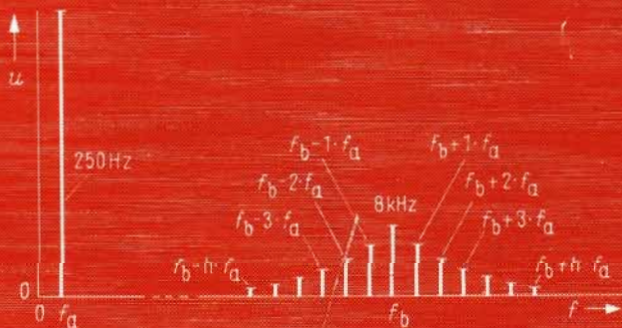
manuali  
di  
elettronica  
applicata

dall'acquisto  
critico di un impianto  
HiFi alla sua  
realizzazione

Questo è un contributo per  
gli appassionati dell'alta  
fedeltà.

Sia che si desideri un im-  
pianto completo, sia che si  
preferisca realizzarlo da  
sé, gli autori hanno una  
serie di utili consigli da  
dare.

Il volume contiene tra  
l'altro tutte le norme DIN  
che stabiliscono i requi-  
siti minimi di un impianto  
HiFi.



Fritz Kühne e Manfred Horst

# il libro dei circuiti HiFi

franco muzzio & c. editore

## Presentazione

Titolo originale: HiFi-Schaltungs- und Baubuch  
Traduzione condotta sulla 8ª edizione da M. Redolfi

La serie « manuali di elettronica applicata »  
è diretta da Mauro Boscarol

Questo libro, come altri della stessa collana, vuol essere un contributo alla conoscenza di un settore di applicazione, fra i più diffusi, della moderna tecnica elettronica: l'HiFi.

Qui l'appassionato di HiFi ed il tecnico possono trovare utili indicazioni sia per l'acquisto di un impianto completo e sia per realizzarlo da sé, (un capitolo tratta infatti la realizzazione di circuiti di amplificazione con una scatola di montaggio reperibile sul nostro mercato).

Il volume inoltre contiene le norme DIN che stabiliscono i requisiti minimi di un impianto HiFi.

© 1977 franco muzzio & c. editore  
Piazza de Gasperi, 12 - 35100 Padova - tel. 049/45094  
© Franzis-Verlag GmbH, München  
Finito di stampare nel dicembre 1977 da Offset Invicta Padova  
Tutti i diritti sono riservati

## Indice generale

<b>1. Cos'è l'HiFi</b> .....	9
1.1 Sviluppo della tecnica HiFi .....	11
1.1.1 L'HiFi nel passato .....	11
1.1.2 10 anni più tardi .....	12
1.1.3 ... e oggi? .....	13
1.2 HiFi nella normativa DIN 45500 .....	14
1.3 Impianti HiFi .....	35
<b>2. Componenti di un amplificatore HiFi</b> .....	37
2.1 Stadi di ingresso .....	38
2.1.1 Equalizzatore per pick-up .....	39
2.1.2 Preamplificatore microfonico .....	44
2.1.3 Amplificatore della testina magnetica .....	46
2.1.4 Attacco radio e registratore .....	46
2.1.5 Stadi di ingresso combinati .....	47
2.1.6 Stadi miscelatori .....	49
2.2 Stadi di controllo .....	52
2.2.1 Controllo di volume .....	52
2.2.2 Controlli di tonalità .....	55
2.2.3 Filtri 60 .....	60
2.2.4 Dispositivo per il riverbero .....	65
2.2.5 Controlli stereo .....	66
2.2.6 Dispositivo per il controllo della larghezza della base .....	67
2.2.7 Quadrafonia .....	71
2.3 Stadi finali .....	74
2.4 Alimentatori stabilizzati .....	79

<b>3. Sorgenti di segnale per impianti HiFi</b> .....	85
3.1 Giradischi .....	85
3.2 Registratore a cassette e a nastro.....	90
3.3 Sintonizzatore .....	100
3.4 Microfoni .....	106
<b>4. Circuiti amplificatori completi</b> .....	115
4.1 Amplificatore completo .....	115
4.2 Preamplificatore e stadio di potenza .....	124
4.3 Banco di missaggio per discoteca .....	132
<b>5. Altoparlanti per riproduzione HiFi</b> .....	135
5.1 Caratteristiche.....	135
5.2 Diffusori chiusi .....	146
5.3 L'altoparlante angolare .....	148
5.4 Altoparlanti elettrostatici .....	150
5.5 Radiatori acustici diffusi.....	152
<b>Indice analitico</b> .....	156

## 1. Cos'è l'HiFi

HiFi è un'abbreviazione nata negli USA per la designazione di qualità « high-fidelity » con cui si intende una riproduzione sonora molto simile al naturale. Vi sono anche altri modi per indicare la stessa cosa. per esempio WW in olandese per « Werkelykheids Weergave » (= riproduzione fedele alla realtà), l'espressione tedesca « Heim-studio Technik » o quella italiana « Alta fedeltà », ma l'abbreviazione HiFi si è imposta internazionalmente.

La pronuncia della parola HiFi è oggetto di controversie. Taluni, richiamandosi al suo significato originale high fidelity, trovano logica la pronuncia « haifi », mentre altri, sostenendo che le abbreviazioni sono considerate nella lingua americana parole compiute, pronunciano « haifai ». C'è da dire che quest'ultima è da noi la pronuncia più diffusa.

I cataloghi e i depliant offrono l'HiFi in impianti sempre più moderni. Ci sono diffusori HiFi, pick-up HiFi, amplificatori HiFi e persino bracci pulitori HiFi. È però bene essere un pò cauti nell'usare questa espressione. Nella terminologia americana esiste un confine ben preciso tra qualità HiFi e qualità normale. Quest'ultima viene indicata come « commercial quality » e con ciò si intende la qualità, per esempio, di un vecchio ricevitore a supereterodina AM, che ha una risposta fra i 120 e i 3500 Hz con i bassi leggermente esaltati e un fattore di distorsione armonica del 5%.

La tecnica HiFi punta invece a risultati migliori. Essa cerca di riprodurre frequenze nella gamma dei 20-20.000 Hz, di mantenere le distorsioni di tutto l'impianto in piena modulazione minori dell'1%, e in particolare per quanto riguarda gli acuti, di ridurle a qualche millesimo in percentuale, essendosi dimostrato che l'orecchio umano è particolarmente sensibile alle distorsioni degli acuti.

Le distorsioni delle alte frequenze, ricadono infatti nella gamma dei 3000 Hz. In questa gamma l'orecchio umano è particolarmente sensibile e quando una delle frequenze che si mescolano è distorta lo sarà anche il suono risultante.

Da queste premesse si capisce che bisogna avere molte attenzioni nella scelta dei singoli componenti, quando si vuole mettere insieme un impianto di riproduzione: attenzioni simili a quelle dedicate dalle stazioni radiotrasmittenti ai loro apparati di riproduzione sonora, amplificatori e altoparlanti professionali.

È bene ricordare che nel campo dei materiali tecnici la qualità di un apparecchio è in funzione del prezzo. Se si è disposti a spendere il 25% in più, si può facilmente notare un miglioramento di qualità, tuttavia ad un ulteriore aumento di prezzo, corrisponde un aumento di qualità meno che proporzionale. Esiste perciò un limite ragionevole che può essere un riferimento rispetto al quale si può parlare di HiFi. In Europa si segue la normativa tedesca (DIN 45500) che dà i valori minimi oltre i quali si può parlare di HiFi.

La grande richiesta di componenti HiFi che si è sviluppata, ha fatto sì che le ditte si impegnassero in importanti ricerche. Il risultato è stato che anche la produzione di serie, quindi ad un prezzo accettabile, ha raggiunto una buona qualità. Ottimi risultati si sono ottenuti ad esempio nella eliminazione del rumore nei giradischi. Oggigiorno le stazioni trasmittenti utilizzano giradischi di grandi dimensioni in cui le masse mobili, che sono molto grandi, impediscono lo sviluppo di vibrazioni incontrollate. Nei giradischi HiFi di uso comune si tende a bilanciare esattamente il motore, a fornirgli di buone sospensioni, ecc. Il risultato finale è un apparecchio poco diverso nel prezzo dai vecchi tipi, ma che ha una qualità molto più alta.

Ciononostante un impianto HiFi non potrà mai essere economico. Per ogni elemento della catena: giradischi, amplificatore, altoparlante, si dovrà spendere di più che per un apparecchio completo di qualità normale.

## 1.1 Sviluppo della tecnica HiFi

### 1.1.1 *L'HiFi nel passato*

In realtà l'HiFi non è cosa nuova. Quello che c'è di nuovo, è che oggi questa tecnica è alla portata di tutti. Uno degli autori sentì una riproduzione ad alta fedeltà per la prima volta intorno al 1930, in una stazione radio. Allora una cosa del genere veniva presentata solo a persone specializzate. Non essendo ancora stati risolti i problemi posti dalla realizzazione di una rete di trasmissione in FM, era inutile portare a conoscenza di tutti la perdita di qualità presente nelle riproduzioni sonore. In quell'occasione la musica di una orchestra che suonava in una stanza vicina veniva riprodotta in regia con una qualità estremamente superiore alla normale, mediante un « armadio per audizioni » (combinazione di altoparlanti in un contenitore). Un ingegnoso tecnico del suono aveva compensato un normale microfono a condensatore, adattando la capsula ad una frequenza di taglio superiore a 15 kHz; l'amplificatore usato aveva una potenza di 50 Watt a pieno regime, e poiché lo si faceva funzionare a 3-4 Watt il suo grado di distorsione era inesistente. I trasduttori usati erano dei prototipi e costavano moltissimo. Infine si utilizzavano nel diffusore degli altoparlanti speciali, anch'essi molto costosi. Un accurato dosaggio degli alti e dei bassi provvedeva alle necessarie correzioni di frequenza. Il risultato sarebbe ancor oggi accettabile.

Purtroppo allora queste tecniche non potevano essere diffuse, poiché la trasmissione senza fili « divorava » inesorabilmente tutta la gamma delle frequenze e la dinamica. Meglio non parlare dei giradischi di quegli anni. Così la tecnica HiFi di quel tempo rimase un interessante gioco che doveva mostrare cosa si sarebbe potuto raggiungere se . . .

Solo le trasmissioni radio in FM, il disco moderno con la sua enorme gamma di frequenza e i registratori di uso comune diedero un senso alla diffusione della HiFi. Oggi sia gli apparecchi radio FM sia i giradischi e i registratori lavorano sulla stessa banda di

frequenza e sulla stessa dinamica che si riuscivano a raggiungere 20 anni fa nel migliore dei casi con un amplificatore collegato ad un microfono da una linea lunga pochi metri. Questa è la ragione per cui una tecnica già conosciuta da molto tempo è diventata solo oggi di uso comune.

### 1.1.2 *10 anni più tardi*

Gli amatori cominciarono ad interessarsi alla HiFi alla fine degli anni 30, ma purtroppo era molto difficile trovare i vari componenti poiché era cominciata la guerra. Uno degli autori lavorava allora in un istituto di ricerche elettroacustiche, che sviluppava nuovi processi di rilevamento acustico. A quei tempi tutto il gruppo di ricerca era fanatico per la HiFi. Nessuna meraviglia se disponevamo di cose che non erano accessibili al privato: illimitata possibilità di fare misure e materiale sufficiente. Per prima cosa, ci costruimmo un amplificatore a larga banda che, per le idee di quel tempo, era talmente sovradimensionato che a discreto volume quasi non presentava distorsioni armoniche. Quattro triodi finali AD1 fornivano una potenza di 16 Watt. Questo, in quegli anni, era un valore così alto che, con i diffusori non ancora attenuati ed aperti che si costruivano allora, bastava per farsi sentire in un campo di calcio. Per ottenere una sufficiente larghezza di banda, si usavano trasformatori avvolti su nuclei di ferrite a M molto grandi. Le dimensioni del diffusore erano due metri per due metri. Conteneva due altoparlanti per i bassi con 40 cm di diametro, quattro altoparlanti per i medi con 18 cm di diametro e otto piccoli altoparlanti per gli acuti. Già la riproduzione delle trasmissioni radio OM superava tutto ciò che fino allora si era udito. Quando poi per il nostro giradischi usammo il primo braccio leggero che c'era in commercio, Telefunken TO 1000, raggiungemmo l'apice di ciò che era possibile.

Però non eravamo ancora contenti: il tipo di trasmissione radio (AM) e il giradischi non erano ancora perfetti e non potevano sfruttare completamente le qualità del nostro amplificatore e del

diffusore. Poiché i finanziamenti per la ricerca ci erano dati dallo Stato, disponevamo però di magnifici collegamenti. Nelle vicinanze si trovava una stazione di amplificazione radio delle Poste Fedesche attraverso la quale passava la modulazione della trasmittente locale. Ci derivammo su di essa e in tal modo ottenimmo in laboratorio un segnale radio originale su cavo. Qualche volta facevamo delle misure sul livello del cavo: il limite superiore di frequenza si trovava un pò sopra gli 8 kHz, cioè più di una intera ottava confronto a quello che si poteva avere con il ricevitore. Evidentemente nel 1940 eravamo i primi privati che potevano ascoltare qualcosa di così simile alla HiFi.

### 1.1.3 *... e oggi?*

Oggi si può acquistare tutto nel negozio più vicino ad un prezzo ragionevole. È possibile acquistare un impianto completo consistente di sintonizzatore, giradischi, amplificatore e altoparlante di una stessa ditta, oppure si possono combinare diversi prodotti, per quanto siano compatibili.

Non necessariamente ci si deve accontentare dei prodotti industriali finiti. Molte ditte offrono anche scatole di montaggio per amplificatori e per elementi diffusori, che sono persino fornite delle pareti dell'involucro opportunamente tagliate. Con alcune conoscenze di base ci si può così risparmiare una certa quantità di soldi.

Chi vuole comperarsi o autocostruirsi un impianto, deve fare attenzione ai vocaboli che usa. Nella lingua italiana infatti non esistono dei termini precisi che indichino tutti gli elementi.

Se si va a chiedere un amplificatore, tutti capiscono cosa si vuole, ma se si chiede un ricevitore, non si capisce se si vuole un sintonizzatore oppure un amplificatore con sintonizzatore incorporato. Per cui al momento dell'acquisto è utile farsi spiegare le caratteristiche dell'apparecchio, sia di funzionalità, che di qualità, che di costo.

Un termine che è opportuno chiarire è « tape deck » che indica una piastra di registrazione a nastro oppure a cassetta, ma senza amplificatore di registrazione e di riproduzione. Negli apparecchi di fabbricazione americana e giapponese, i necessari circuiti di amplificazione sono spesso contenuti nell'amplificatore principale. Non si devono confondere i tape decks con quei registratori di fabbricazione europea che contengono amplificatori di registrazione e riproduzione, ma non amplificatore finale e altoparlante.

Un importante gradino dello sviluppo dell'HiFi è la normativa tedesca DIN 45 500. Essa stabilisce unicamente i requisiti minimi, ed in tal modo « difende » il privato dagli apparecchi che non rispondono alla qualifica HiFi, ma non pone limiti verso l'alto. Mentre HiFi determina la qualità della riproduzione, i termini « mono », « stereo » e « quadra » si riferiscono al procedimento di riproduzione (1, 2 oppure 4 canali) senza con ciò dire nulla sulla qualità della riproduzione.

## 1.2 HiFi nella normativa DIN 45 500

Con questo gruppo di norme si è giunti al fatto che al vocabolo HiFi corrisponde un definito livello di qualità. L'acquirente può allora sapere con sufficiente sicurezza quali sono i limiti che devono essere rispettati affinché il suo acquisto sia HiFi. I dati forniti dal costruttore vanno verificati con collaudi ben determinati, in modo che essi siano sempre paragonabili con quelli eseguiti su altri apparecchi. I più importanti parametri che indicano la qualità sono raccolti nel seguito; per ognuno di essi viene definito il valore limite, il procedimento di calcolo, il caso di applicazione e i fogli DIN nei quali queste cose vengono trattate.

## Caratteristiche elettriche che determinano la qualità

### POTENZA DI USCITA

DIN 45 500 foglio 6, punto 2.6 (amplificatori)  
foglio 8, punto 2.6 (combinazioni ed impianti)

Le norme distinguono due tipi di potenza.

La *potenza di uscita continua*  $P_o$  (potenza sinusoidale, continuous power output, sine-wave power output, rated power output). Con questo termine viene indicata la potenza di uscita in piena modulazione a 1000 Hz (cioè con modulazione spinta fino al fattore di distorsione nominale). Essa deve poter essere fornita per lo meno per una durata di 10 min con la tensione di alimentazione mantenuta con approssimazione dell'1%.

La *potenza di uscita musicale* (music power output) è la potenza che si ottiene con una regolazione al fattore di distorsione nominale quando la tensione di alimentazione dello stadio finale viene mantenuta al valore che essa ha quando non c'è segnale. A seconda dell'alimentatore scelto, cioè a seconda del grado di stabilizzazione della tensione d'alimentazione, la potenza musicale è maggiore della potenza di uscita continua del 20-50%.

### 1 limiti delle norme

Per gli amplificatori monofonici più di 10 W  
Per gli amplificatori stereofonici più di  $2 \times 6$  W

### La misura

$P_o = \frac{V_o^2}{R_o}$   $R_o$  è una resistenza ohmica (carico fittizio) il cui valore è pari all'importo dell'impedenza nominale di carico del relativo amplificatore.  $V_o$  è la tensione efficace di capi della resistenza di carico.

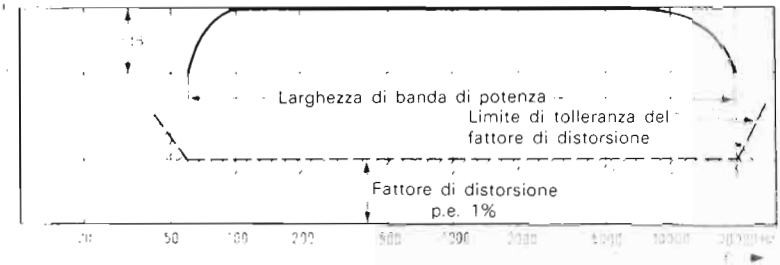


COEFFICIENTE DI DISTORSIONE ARMONICA (harmonic distortion, single-ton distortion, non linear distortion)

- DIN 45 500 foglio 2, punto 2.3 (ricevitori FM, sintonizzatori)
- foglio 4, punto 2.4 (registratori)
- foglio 5, punto 2.3 (microfoni)
- foglio 6, punto 2.3.1 (amplificatori)
- foglio 7, punto 2.3 (altoparlanti)
- foglio 8, punto 2.3 (combinazioni ed impianti)
- DIN 45 403 foglio 2 (misura del coefficiente di distorsione armonica)
- DIN 45 565 (preamplificatori, specifiche)
- DIN 45 666 (amplificatori di potenza, specifiche)
- DIN 45 667 (amplificatori completi, specifiche)

#### I limiti delle norme

- Per i ricevitori FM  $k \leq 2\%$   
misurato con 1000 Hz su 40 kHz di corsa totale (negli apparecchi stereo con lo stesso segnale nei due canali)
- Per i registratori  $k_3 \leq 3\%$   
a 333 Hz e in piena modulazione
- Per i microfoni  $k$  (della tensione d'uscita)  $\leq 1\%$   
tra 250 e 8000 Hz con pressione del suono fino a  $10 \cdot P_a$  (= 100  $\mu$ bar)
- Per i preamplificatori  $k \leq 1\%$   
tra 40 e 4000 Hz in piena modulazione
- Per gli amplificatori di potenza e gli amplificatori completi  $k \leq 1\%$   
con una larghezza della banda di potenza per lo meno da 40 Hz



1.1.1 Larghezza della banda di potenza. Entro la larghezza della banda di potenza la potenza d'uscita non può diminuire più di 3 dB (ad un fissato fattore di distorsione)

fino a 12500 Hz e in un intervallo della potenza di uscita  $(1 \dots 0,01) \cdot P_0$ .

La larghezza della banda di potenza (power bandwidth) determina l'intervallo di frequenza nei cui limiti, misurati a metà della potenza di uscita continua, non viene superato il valore nominale del coefficiente di distorsione armonica.

Per gli altoparlanti

il coefficiente di distorsione armonica (in riferimento ad una caratteristica di risposta in frequenza rappresentata da una linea di media tra 100 e 4000 Hz) può essere:

tra 250 e 1000 Hz  $\leq 3\%$

tra 1000 e 2000 Hz dal 3% all'1% con andamento lineare  
oltre i 2000 Hz  $\leq 1\%$

la curva del coefficiente di distorsione armonica può uscire dai limiti al massimo in tre punti, l'ampiezza del picco in ogni punto, misurata rispetto al valore limite, deve essere più piccola di una terza armonica (1 : 1,25).

Per combinazioni ed impianti

come per gli amplificatori di potenza e completi.

### La misura

Il coefficiente di distorsione armonica è dato dall'espressione

$$k = \sqrt{\frac{v_2^2 + v_3^2 + v_4^2 + \dots + v_n^2}{v_1^2 + v_2^2 + v_3^2 + \dots + v_n^2}} \cdot 100\%$$

$v_1$  = tensione dell'onda fondamentale

$v_2 \dots v_n$  = tensioni delle armoniche dalla seconda all' $n$ -esima.

Se, come è normale, le ampiezze delle armoniche che si formano sono piccole rispetto alla fondamentale,  $k$  può essere scritto in prima approssimazione

$$k \approx \sqrt{\frac{v_2^2 + v_3^2 + v_4^2 + \dots + v_n^2}{v_1^2}} \cdot 100\%$$

In tal modo si hanno a disposizione due procedimenti di misura. In un ponte per la misura del coefficiente di distorsione armonica, l'onda fondamentale viene filtrata dal segnale da misurare, il resto dà la somma di tutte le altre armoniche. Il loro valore efficace viene messo in rapporto con il valore efficace del segnale da misurare. Nel caso che il coefficiente di distorsione sia molto piccolo e la misura molto raffinata, una eventuale tensione parassita aggiuntiva (per esempio una tensione di ronzio) sovrapposta al segnale, può pregiudicare il risultato della misura. A questo (piccolo) inconveniente si può rimediare con il secondo metodo di misura. Le tensioni delle singole armoniche superiori vengono determinate per mezzo di un analizzatore di frequenza.

COEFFICIENTE DI DISTORSIONE DI INTERMODULAZIONE  $m$  (inter-modulation distortion)

DIN 45 500 foglio 6, punto 2.3.2 (amplificatori)

foglio 8, punto 2.3.2 (combinazione ed impianti)

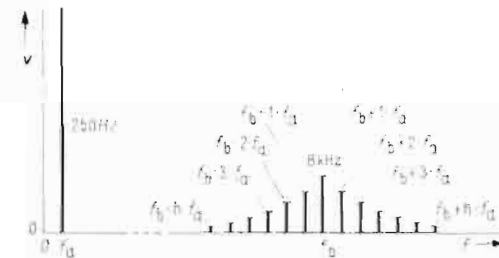
DIN 45 403 foglio 4, (misura del fattore di intermodulazione)

### I limiti delle norme

Per amplificatori, combinazioni ed impianti:  $m \leq 3\%$  misurato in piena modulazione con le due frequenze  $f_a = 250$  Hz e  $f_b = 8000$  Hz. Rapporto di ampiezza  $v_{fa} : v_{fb} = 4 : 1$ .

### La misura

Mentre nella misura del coefficiente di distorsione armonica vengono prese in considerazione le armoniche di una determinata fre-



1.2.2 Formazione delle frequenze di combinazione nell'intermodulazione.  $f_a = 250$  Hz,  $f_b = 8000$  Hz,  $v_{fa} : v_{fb} = 4 : 1$

quenza, il coefficiente di distorsione di intermodulazione fornisce informazioni sul mescolamento di due frequenze che vengono portate contemporaneamente all'amplificatore. La Fig. 1.2.2 mostra la posizione delle frequenze di misura e dei risultati del mescolamento. Da essa si ha la seguente espressione per  $m$ :

$$m = \frac{\sqrt{\sum_{q=1}^h \left( v^2 f_b - qf_a + v^2 f_b + qf_a \right)}}{v f_b} \cdot 100\%$$

$m$  è dunque il valore efficace della somma dei prodotti di mescolamento, posto in rapporto al valore efficace della frequenza di misura  $f_b$ . La lettera  $h$  indica il limite superiore della somma, che teoricamente va all'infinito. Un valore numerico generalmente non si può dare. È sufficiente in ogni caso arrivare fino alla fine del campo della risposta in frequenza.

Poiché tali formazioni da messaggio disturbano più delle formazioni di armoniche considerate con la misura del coefficiente di distorsione armonica (sorgono intorno alla fondamentale frequenze non armoniche) il fattore di intermodulazione è stato assunto come parametro indicatore della qualità, anche se entrambi,  $k$  e  $m$ , dipendono dalla non linearità della caratteristica di risposta in frequenza.

#### INTERMODULAZIONE DI FREQUENZA (FIM)

DIN 45 500 foglio 3, punto 3.3 (giradischi)

DIN 45 542 disco campione per la distorsione

DIN 45 507 strumento per misure di fluttuazioni di velocità negli apparecchi registratori del suono

Le distorsioni per intermodulazione possono avvenire sia per intermodulazioni in ampiezza che in frequenza. Negli amplificatori di bassa frequenza l'intermodulazione in frequenza è normalmente trascurabile a causa della risposta di fase falsata. In questo caso dunque, interessa, oltre al coefficiente di distorsione armonica, soprattutto il coefficiente di intermodulazione  $m$  che fisicamente viene ricondotto ad un fenomeno di modulazione di

ampiezza in riferimento alla caratteristica di un componente non lineare.

Nei processi di lettura dei dischi si hanno invece ulteriori motivi di distorsione a causa di modulazioni in frequenza di due frequenze. Ci si può rappresentare il fenomeno immaginando che una delle due frequenze, per esempio 3000 Hz, sia modulata dall'altra frequenza, per esempio 300 Hz, e dalle sue armoniche, e che perciò i passaggi per lo zero dell'oscillazione a frequenza di 3000 Hz siano corrispondentemente alterati o compromessi. Questa modulazione di frequenza può essere facilmente messa in evidenza con un amplificatore di filtro con un conseguente demodulatore FM.

#### *I limiti delle norme*

FIM = 1%

#### *La misura*

Al posto del filtro campione nelle misure di sincronizzazione è inserito nel caso predetto un blocco RC (passa-alto con costante di tempo 1 msec) per eliminare la modulazione di frequenza relativa alle oscillazioni in sincronismo più lento.

#### RIPOSTA IN FREQUENZA

DIN 45 500 foglio 2, punto 2.1 (sintonizzatori FM)

foglio 3, punto 3.1 (giradischi)

foglio 4, punto 2.3 (registratori)

foglio 5, punto 2.1 (microfoni)

foglio 6, punto 2.1 (amplificatori)

foglio 7, punto 2.1 (altoparlanti)

foglio 8, punto 2.1 (combinazioni ed impianti)

DIN 45 541 disco campione per la frequenza  
 DIN 45 511 registratori, proprietà meccaniche ed elettriche  
 DIN 45 513 banda di riferimento DIN 19 e 9,5

*I limiti delle norme*

- Per ricevitori FM: < 40 ... > 12 500 Hz

Scostamento permesso della risposta in frequenza, riferito a 1000 Hz

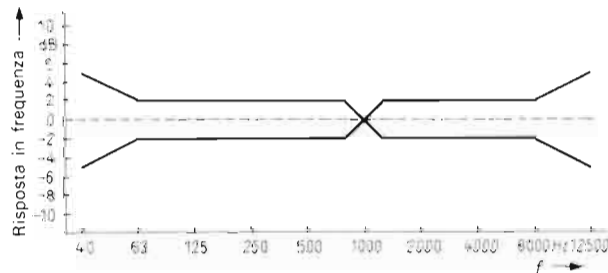
- da 40 a 50 Hz           ± 3 dB
- da 50 a 6300 Hz       ± 1,5 dB
- da 6300 a 12500 Hz   ± 3 dB

- Per giradischi: < 40 ... > 12 500 Hz

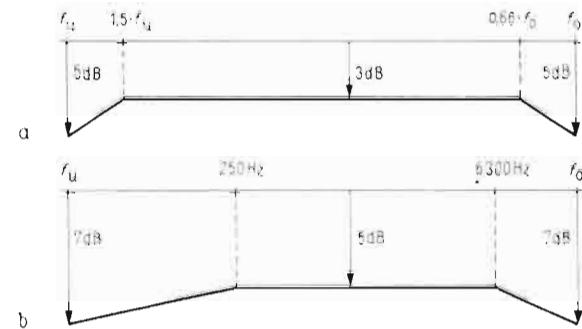
Scostamento permesso della risposta in frequenza, riferito a 1000 Hz (Fig. 1.2.3)

- da 40 a 63 Hz           ± 5 dB
- da 63 a 8000 Hz       ± 2 dB
- da 800 a 12500 Hz   ± 5 dB

misurati con il disco campione



1.2.3 Risposta in frequenza per giradischi



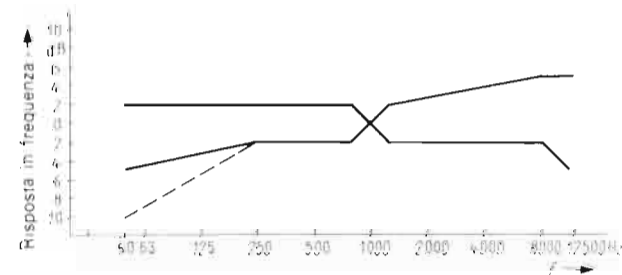
1.2.4 Risposta in frequenza per registratori: a) DIN 45500 foglio 4 (ottobre 1967), b) DIN 45500 foglio 4 (settembre 1970)

Per registratori: < 40 ... > 12500 Hz

Gli scostamenti della risposta sono limitati dal campo di tolleranza di Fig. 1.2.4.

Per microfoni: < 50 ... > 12500 Hz

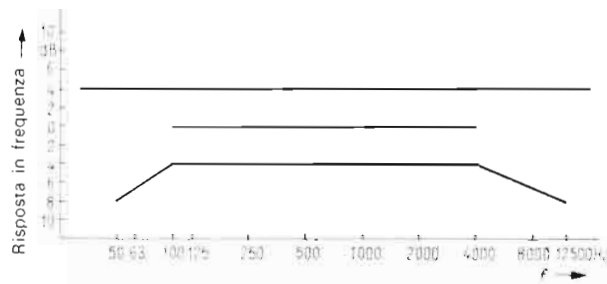
Per la curva nominale di un tipo di microfono vale il campo di tolleranza di Fig. 1.2.5; la linea tratteggiata è per i microfoni ad effetto direzionale. Inoltre, per ogni esemplare, la sua curva di lavoro può scostarsi come segue dalla curva nominale



1.2.5 Risposta in frequenza per microfoni; la linea tratteggiata vale per i microfoni direzionali

da 5 a 250 Hz  $\pm 4$  dB  
 da 250 a 8000 Hz  $\pm 3$  dB  
 da 8000 a 12500 Hz  $\pm 4$  dB

- Per amplificatori, combinazioni ed impianti:  $< 40 \dots > 16000$  Hz  
 Scostamento permesso della risposta in frequenza, riferito a 1000 Hz  
 per ingressi lineari  $\pm 1,5$  dB  
 per ingressi equalizzati  $\pm 2$  dB  
 misurato a 10 dB sotto la potenza di uscita nominale minima.
- Per altoparlanti:  $< 50 \dots > 12500$  Hz



1.2.6 Risposta in frequenza per altoparlanti

Per l'andamento della curva di risposta in frequenza vale il campo di tolleranza di Fig. 1.2.6; come riferimento non viene presa la frequenza di 1000 Hz ma la linea retta che si ottiene come valore medio tra 100 e 4000 Hz.

**FATTORE DI ATTENUAZIONE DELLA DIAFONIA** (tra i due canali di un apparecchio stereofonico; crosstalk between stereo channels) negli apparecchi a nastro magnetico e negli amplificatori

- DIN 45500 foglio 2, punto 2.4 (ricevitori FM, sincronizzatori)  
 foglio 3, punto 3.4 (giradischi)  
 foglio 4, punto 2.7 (registratori)  
 foglio 6, punto 2.4 (amplificatori)  
 foglio 8, punto 2.4; 3.2.4; 4.1.2.3; 5.4 (combinazioni ed impianti)
- DIN 45543 disco campione per la diafonia

### Concetto e misura

In un apparecchio stereo si ha diafonia quando il segnale può passare da un canale a quello adiacente. Nella misura, uno dei canali viene portato in piena modulazione. Vengono poi misurate le tensioni indotte mediante accoppiamenti parassiti (capacitivi) dal primo canale sul secondo, che è privo di segnale. Si calcola infine il rapporto tra le tensioni d'uscita dei due canali.

### La misura (per amplificatori, combinazioni ed impianti)

L'entrata dell'amplificatore viene collegata con l'impedenza d'uscita nominale della sorgente ad audiofrequenza che alimenta l'amplificatore a regime. L'uscita dell'amplificatore viene collegata con l'impedenza di ingresso nominale dell'apparecchio che lo segue (altoparlante).

L'interruttore ed il potenziometro, che influiscono sulla risposta in frequenza, devono essere regolati in modo che venga mantenuto lo scarto ammissibile della risposta in frequenza. I potenziometri degli altoparlanti devono essere disposti al massimo livello.

Vi è pure una tolleranza nella diafonia tra i diversi ingressi (ad esempio microfono-radio). La misura si effettua analogamente: un

ingresso viene portato in piena modulazione, gli altri ingressi vengono chiusi con le impedenze nominali delle sorgenti di segnale ad audiofrequenza.

Negli amplificatori l'ingresso può essere chiuso, invece che con l'impedenza nominale, con un circuito in parallelo formato da una resistenza di 100 k $\Omega$  e un condensatore di 1000 pF.

La modulazione si ottiene con la tensione nominale in ingresso e cioè con la tensione che si ha quando il potenziometro di volume è regolato sul massimo. Nei sintonizzatori FM con amplificatore si misura a 6 dB sotto la piena modulazione.

### *I limiti delle norme*

— Per ricevitori e sintonizzatori FM

da 250 a 6300 Hz  $\geq$  26 dB

da 6300 a 12500 Hz  $\geq$  15 dB

— Per fonorivelatori stereo

a 1000 Hz  $\geq$  20 dB

da 500 a 6300 Hz  $\geq$  dB

misura effettuata con il disco campione per diafonia DIN 45543

— Per registratori

nel caso di registrazione su doppia pista in controsenso

a 1000 Hz  $\geq$  60 dB

da 500 a 6300 Hz  $\geq$  45 dB

nel caso di registrazione stereo

da 500 a 6300 Hz  $\geq$  25 dB

— Per amplificatori

tra i due canali di un apparecchio stereo

a 1000 Hz  $\geq$  40 dB

da 250 a 10000 Hz  $\geq$  40 dB (nel foglio 8)

$\geq$  30 dB (nel foglio 6)

tra ingressi diversi dell'amplificatore (con chiusura del canale distorto)

a 1000 Hz  $\geq$  50 dB

da 250 a 10000 Hz  $\geq$  40 dB

Per giradischi con amplificatore

tra i canali stereo

a 1000 Hz  $\geq$  19 dB

da 500 a 6300 Hz  $\geq$  14 dB

Per registratori con amplificatore

tra i canali stereo

a 1000 Hz  $\geq$  24 dB

da 250 a 10000 Hz  $\geq$  21 dB

Per sintonizzatori FM con amplificatore tra i canali stereo

a 1000 Hz  $\geq$  24 dB

da 250 a 6300 Hz  $\geq$  18 dB

da 6300 a 10000 Hz  $\geq$  14 dB

### SCARTO DI RISPOSTA IN FREQUENZA TRA I DUE CANALI STEREO

DIN 45500 foglio 2, punto 2.2 (ricevitori FM e sintonizzatori)

foglio 3, punto 3.2 (giradischi)

foglio 5, punto 2.4 (microfoni)

foglio 6, punto 2.2 (amplificatori)

foglio 7, punto 2.1 (altoparlanti)

foglio 8, punto 2.2 (combinazioni ed impianti)

### *I limiti delle norme*

- Per ricevitori e sintonizzatori FM tra 250 e 6300 Hz  $\leq 3$  dB
- Per giradischi a 1000 Hz  $\leq 2$  dB
- Per microfoni stereo tra 250 e 8000 Hz  $\leq 3$  dB
- Per amplificatori, combinazioni ed impianti tra 250 e 6300 Hz  $\leq 3$  dB con misura effettuata al 10% del limite inferiore di potenza continua; negli apparecchi con regolatore balance, che permette una variazione di 8 dB, sono ammessi  $\leq 6$  dB
- Per altoparlanti tra 250 e 8000 Hz  $\leq 2$  dB

### RAPPORTO SEGNALE-RUMORE

Rapporto non ponderato segnale-rumore, rapporto ponderato segnale-rumore

- DIN 45500 foglio 2, punto 2.5 (ricevitori FM, sintonizzatori)  
foglio 4, punto 2.5-2.6 (registratori)  
foglio 6, punto 2.5 (amplificatori)  
foglio 8, punto 2.5-4.1-2.4-5.5 (combinazioni ed impianti)
- DIN 45405 misuratore di tensioni parassite e tensioni di rumore per trasduttori elettroacustici a banda larga

Il rumore non ponderato è per lo più composto da tensioni di fruscio e ronzio. Questa tensione di rumore si determina calcolando il valore efficace della tensione che cade sulla resistenza di uscita  $R_o$  con ingresso collegato secondo le norme e la risposta in

frequenza rettilinea (scarto della risposta in frequenza 0,5 dB campo di misura (vedi sotto) riferito a 1000 Hz).

Il rumore ponderato è il rumore non ponderato misurato dopo un filtro valutatore (filtro per la curva di sensibilità dell'orecchio). Si cerca in tal modo di tener conto dei differenti effetti di disturbo delle diverse frequenze.

### *I limiti delle norme*

Per ricevitori FM, sintonizzatori (campo di misura da 40 a 15000 Hz)

rapporto non ponderato (mono e stereo)  $\geq 46$  dB

rapporto ponderato (mono e stereo)  $\geq 54$  dB

Per registratori (campo di misura da 40 a 12500 Hz)

rapporto non ponderato (a piena modulazione)  $\geq 43$  dB

rapporto ponderato (a piena modulazione)  $\geq 48$  dB

Per preamplificatori (a piena modulazione) (campo di misura da 40 a 15000 Hz)

rapporto non ponderato  $\geq 50$  dB

Per amplificatori di potenza e completi (fino a 20 W di potenza totale (campo di misura da 40 a 15000 Hz)

rapporto non ponderato  $\geq 50$  dB, relativamente ad un livello di uscita per una potenza totale di 100 mW o  $2 \times 50$  mW. Per amplificatori con potenza totale superiore a 20 W si calcola il rapporto segnale-rumore rapportando la potenza totale a 20 W (esempio: con una potenza totale di 40 W, e dunque un rapporto fra potenze 2 : 1, il rapporto segnale-rumore si riduce in proporzione di 2 : 1, da 50 dB a 47 dB)

Per registratori con amplificatore (campo di misura da 40 a 12500 Hz) rapporto non ponderato  $\geq 41$  dB

- Per ricevitori FM con amplificatore (campo di misura da 40 a 15000 Hz)  
 rapporto non ponderato (mono e stereo)  $\geq 41$  dB  
 rapporto ponderato (mono e stereo)  $\geq 50$  dB

### *La misura*

Per i ricevitori FM i rapporti segnale-rumore sono riferiti ad una tensione di uscita che risulta da una frequenza di modulazione di 1000 Hz ed una corsa di 40 kHz.

Per i preamplificatori con potenziometro di volume il rapporto non ponderato deve essere mantenuto tra piena modulazione  $V_o$  e  $0,1 \cdot V_o$  (a 1000 Hz). Per amplificatori di potenza e completi con potenziometro di volume, quest'ultimo deve essere regolato in modo che risulti una potenza di uscita di 100 mW (o  $2 \times 50$  mW) alla tensione nominale di ingresso (la tensione nominale di ingresso è la tensione con cui si ottiene la piena modulazione a potenziometro regolato sul massimo).

### FATTORE DI SMORZAMENTO

DIN 45500 foglio 6, punto 2.7 (amplificatori)  
 foglio 8, punti 2.7 e 5.7 (combinazioni ed impianti)

Uno smorzamento sufficientemente alto degli altoparlanti ottenuto per mezzo di una bassa impedenza interna dell'amplificatore è decisivo per una buona diffusione dei bassi.

### *I limiti delle norme*

Il fattore di smorzamento deve essere  $\leq 3$ , tra 40 e 12500 Hz. Poiché il fattore di smorzamento è definito come rapporto tra

l'impedenza d'uscita dell'amplificatore  $R_i$  e l'impedenza dell'altoparlante  $R_a$ , dovrà essere  $R_i/R_a \geq 3$ , e dunque  $R_a \leq R_i/3$ .

### IMPEDENZE DI INGRESSO E DI CARICO, TENSIONI DI INGRESSO E USCITA

DIN 45500 foglio 2, punto 3.2 (ricevitori FM, sintonizzatori)  
 foglio 3, punto 4.1 (giradischi)  
 foglio 6, punto 3 (amplificatori)  
 foglio 7, punto 3.2 (altoparlanti)  
 DIN 45310 punto 2.2.1 (apparecchi per la registrazione del suono-collegamento alla radio)  
 DIN 45511 foglio 1, punto 2 (registratori)  
 DIN 45594 (microfoni)

### *Sintonizzatori FM, ricevitori*

Uscita in BF

Carico di uscita 470 k $\Omega$  in parallelo con 100 pF

Tensione di uscita da 0,5 a 2 V

Impedenza interna all'uscita  $\geq 47$  k $\Omega$

Uscita per registratori: carico di uscita da 1 a 50 k $\Omega$ , tensione di uscita da 0,1 mV/k $\Omega$  a 2 mV/k $\Omega$

### *Giradischi*

Tensione di uscita (misurata alla velocità di 10 cm/sec e alla frequenza di 1 kHz)

con fonorivelatori a cristallo: carico 470 k $\Omega$ ; tensione di uscita da 0,5 a 1,5 V

con fonorivelatori magnetici: carico 47 k $\Omega$ ; tensione di uscita da 5 a 15 mV



## Registratori

Uscita

Tensione  $\geq 500$  mV

Impedenza  $\leq 50$  k $\Omega$  in parallelo con 250 pF

Ingresso

Tensione da 0,3 mV a 2 mV ogni k $\Omega$  (relativamente all'impedenza di ingresso)

Impedenza  $R_i \leq 50$  k $\Omega$ ,  $C = 1/(2 \cdot \pi \cdot f \cdot R)$

( $f$  non può essere minore della frequenza di taglio)

## Amplificatori

Ingresso lineare

Tensione nominale di ingresso  $\leq 0,5$  V ad una impedenza di ingresso  $\geq 470$  R $\Omega$

Ingresso per testine magnetiche e giradischi

Tensione nominale di ingresso = 5 mV con una impedenza di ingresso di 47 k $\Omega \pm 20\%$

Uscita dei preamplificatori, lineare e equalizzata

Tensione di uscita in piena modulazione, collegamento dell'amplificatore di potenza  $\geq 1$  V

Impedenza di uscita (1000 Hz)  $\leq 47$  k $\Omega$

Uscita per altoparlanti e cuffie

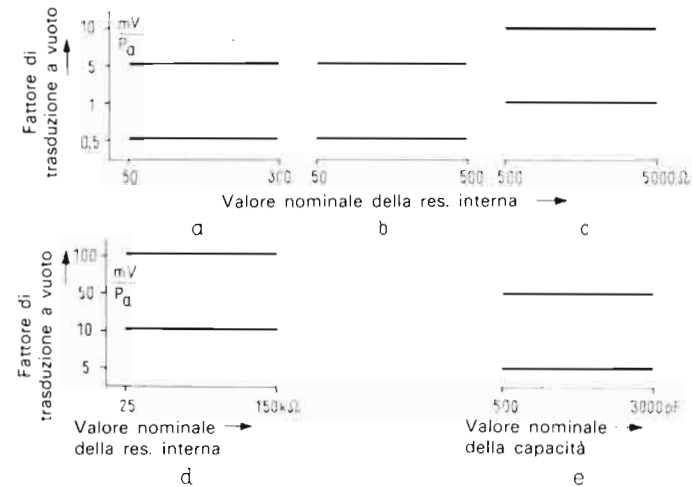
L'impedenza nominale di carico deve essere uno dei seguenti valori: 4, 8, 200, 400  $\Omega$

## Altoparlanti

Impedenza nominale 4 o 8  $\Omega$

## Microfoni

Vedi Fig. 1.2.7



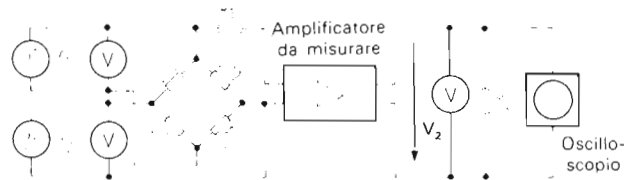
### 1.2.7 Microfoni

a) Gruppo N:	bassa impedenza interna	simmetrico
Gruppo SN:	bassa impedenza interna	simmetrico, stereo
b) Gruppo L:	bassa impedenza interna	asimmetrico
c) Gruppo M:	media impedenza interna	
Gruppo SM:	media impedenza interna	stereo
d) Gruppo H:	alta impedenza interna	
Gruppo SH:	alta impedenza interna	stereo
e) Gruppo C:	impedenza interna capacitiva	
Gruppo SC:	impedenza interna capacitiva	stereo

### MISURA DEL FATTORE DI INTERMODULAZIONE

Coppie di frequenze solitamente usate

frequenza bassa	$f_1$	40	40	60	60	60	100	200	400	Hz
frequenza alta	$f_2$	7	12	3	7	12	7	6	4	kHz



1.2.8 Circuito di misura del fattore di intermodulazione

Rapporto di ampiezza  $v_{f1} : v_{f2} = 4 : 1$ , l'ampiezza della frequenza bassa è cioè quattro volte quella della frequenza alta (valori efficaci).

Il valore di modulazione è allora dato da:

$$v_s = v_{f1} + v_{f2} = v_{f1} \cdot (1 + 0,25).$$

Il circuito di misura è riportato in Fig. 1.2.8. È essenziale il ponte di resistenza nel quale ogni componente ha un valore di  $200 \Omega$ . Esso serve alla neutralizzazione dei due generatori di frequenza  $f_1$  e  $f_2$ .  $v_{f1}$  e  $v_{f2}$  sono alimentate su due punti che sono su angoli opposti del ponte. La resistenza  $R_1$  è da scegliere in modo che venga realizzata la solita impedenza interna del generatore di segnale di  $200 \Omega$ , per esempio potrebbe essere di  $130 \Omega$ .

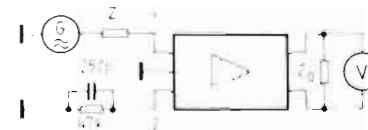
In uscita può essere utilizzato un voltmetro elettronico selettivo sintonizzato sulle diverse frequenze di mescolamento oppure uno strumento di misura per l'intermodulazione.

Se ci si riferisce al fattore di intermodulazione sulla tensione di modulazione,  $v_{f1}$  viene regolata nel suddetto rapporto  $4 : 1$  sull'80% di  $v_s$  e  $v_{f2}$  sul 20% di  $v_s$ .

#### MISURA DELLA ATTENUAZIONE DI DIAFONIA

Per definizione eseguire una misura della attenuazione di diafonia significa determinare la tensione che passa da un canale ad un

1.2.9 Schema di misura per il fattore di attenuazione della diafonia



- 1 Ingresso per il microfono
- 2 Ingresso per il registratore

altro, ad esempio per effetti capacitivi, quando il primo canale è regolato a tutto volume ed il secondo è chiuso sulla impedenza nominale della sorgente di segnale, a volume minimo. Per far ciò si usa il circuito di Fig. 1.2.9, per la diafonia tra il canale del microfono e quello del registratore in ingresso ad un amplificatore.

### 1.3 Impianti HiFi

Benchè l'industria cerchi di costruire impianti HiFi quanto più possibile di piccole dimensioni, esistono delle leggi fisiche che si oppongono alla miniaturizzazione. Nonostante alcuni riusciti tentativi di aggirare queste difficoltà, non è sempre possibile installare in un ambiente le casse acustiche di un impianto HiFi in modo che siano allo stesso tempo poco visibili e acusticamente funzionali. D'altra parte l'aver dotato di semiconduttori gli amplificatori e le sorgenti di segnale, ha portato all'eliminazione di molti problemi di spazio e di dissipazione di calore, che negli apparecchi a valvole rendevano difficile il mascheramento della parte elettrica dell'impianto. Non tutti hanno la possibilità di murare gli altoparlanti in una parete o in nicchie, per cui vengono usati anche altoparlanti ad angolo, casse acustiche pensili oppure costruzioni di compromesso relativamente piccole.

Oggi è molto semplice acquistare in negozi specializzati un impianto HiFi e farlo installare in casa, però spesso si cerca di costruire da sé almeno alcune parti dell'impianto. Spingono in questo senso, oltre al desiderio di risparmiare denaro, anche l'esi-

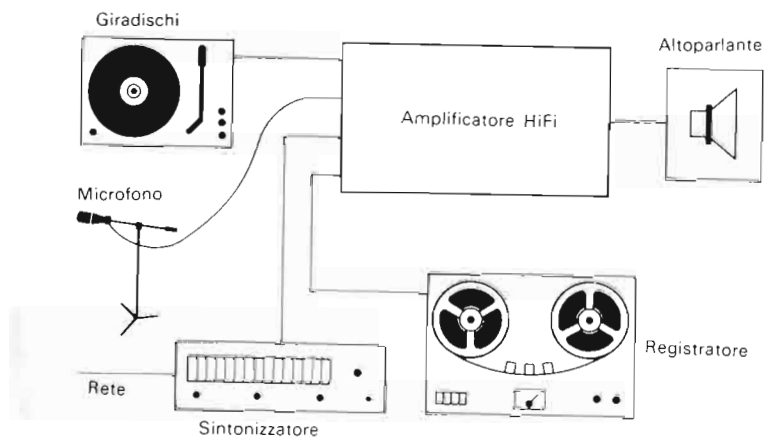
genza di una particolare estetica o di particolari utilizzazioni dell'impianto, una tecnica di costruzione dei circuiti che si scosta da quella normale, o particolari dispositivi di regolazione che non sono prodotti in serie.

Un impianto HiFi pone spesso dei grossi problemi al suo costruttore. Per costruire tutto da sé bisognerebbe essere in possesso di sufficienti conoscenze teoriche, di esperienza, di una attrezzatura adatta e dei necessari strumenti di misura. Un errato dimensionamento dei circuiti, una costruzione non adatta oppure maldestri tentativi di riparazione portano solo ad uno spreco di denaro. Il principiante non dovrebbe assumersi compiti troppo difficili e si dovrebbe occupare solo della costruzione di pochi elementi critici per potersi fare a poco a poco l'esperienza necessaria. Diverse ditte forniscono scatole di montaggio per la costruzione di amplificatori e diffusori. Anche solo montandoli seguendo lo schema si possono imparare molte cose. Comunque anche per queste semplici esperienze si dovrebbe avere almeno un tester che aiuti ad evitare errori grossolani.

I criteri di costruzione si adattano alle esigenze individuali: infatti l'impianto si può costruire gradualmente e i miglioramenti possono essere introdotti cambiando i singoli componenti. Di solito è meglio comperare il giradischi, il registratore e il sintonizzatore perché la parte meccanica e quella ad alta frequenza non si possono montare con sufficiente precisione senza costosi strumenti. Così generalmente rimane solo la possibilità di costruire l'amplificatore e i diffusori acustici. Si dovrebbe però sempre riflettere sul fatto che gli impianti qualitativamente ineccepibili sono sempre il risultato di un lavoro fatto su misura, sia che si tratti di apparecchi finiti che di costruzioni personali.

## 2. Componenti di un amplificatore HiFi

Gli amplificatori HiFi sono, nella maggior parte dei casi, degli elementi compatti. Possiedono ingressi per diverse sorgenti di segnale e uscite per diffusori e cuffie. Un amplificatore HiFi si distingue, oltre che per la potenza minima in piena modulazione, soprattutto per le distorsioni molto ridotte, per una risposta in frequenza il più larga e il più piatta possibile, per una alta stabilità alla sovramodulazione e per un alto rapporto segnale-rumore. Inoltre in un amplificatore HiFi sono previsti alcuni dispositivi di controllo che elevano il comfort. In Fig. 2.1 è riportato lo schema a blocchi di un impianto HiFi.



2.1 Schema a blocchi di un impianto HiFi

Per comodità, un amplificatore HiFi viene suddiviso in quattro blocchi essenziali: preadati o stadi di ingresso, stadi di controllo-



2.2 Schema a blocchi di un amplificatore HiFi

lo, stadio finale e alimentatore stabilizzato. Ogni blocco ha particolari componenti che o sono essenziali o contribuiscono al comfort.

In Fig. 2.2 è riportato lo schema a blocchi di un amplificatore HiFi.

## 2.1 Stadi di ingresso

Gli stadi di ingresso hanno compiti diversi. Essi devono:

1. amplificare il segnale in ingresso
2. assimilare diversi livelli
3. compensare le distorsioni lineari.

Mediante l'assimilazione delle ampiezze delle varie sorgenti di segnale e il « livellamento » di esse ad una determinata risposta in frequenza, si fa in modo di poter ulteriormente elaborare i segnali tutti allo stesso modo. Poiché il rapporto segnale-rumore di un amplificatore viene determinato quasi esclusivamente dagli stadi di ingresso, è molto importante avere a disposizione un circuito esente da fruscii e ronzii. Per questo si utilizzano transistori planari epitassiali a basso rumore e si separa accuratamente il segnale audio in ingresso dalla tensione alternata. Il primo stadio

si regola in modo che il punto di lavoro prescelto garantisca il minimo livello di rumore.

### 2.1.1 Equalizzatore per pick-up

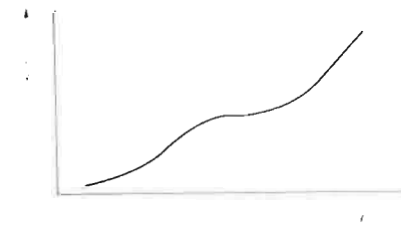
Nel seguire il solco di un disco, la puntina del fonorivelatore viene pilotata a velocità variabile. Indicando la velocità con la lettera  $v$ , l'ampiezza dell'onda incisa con  $A$  e la sua frequenza con  $f$ , tra le tre grandezze sussiste questa relazione:

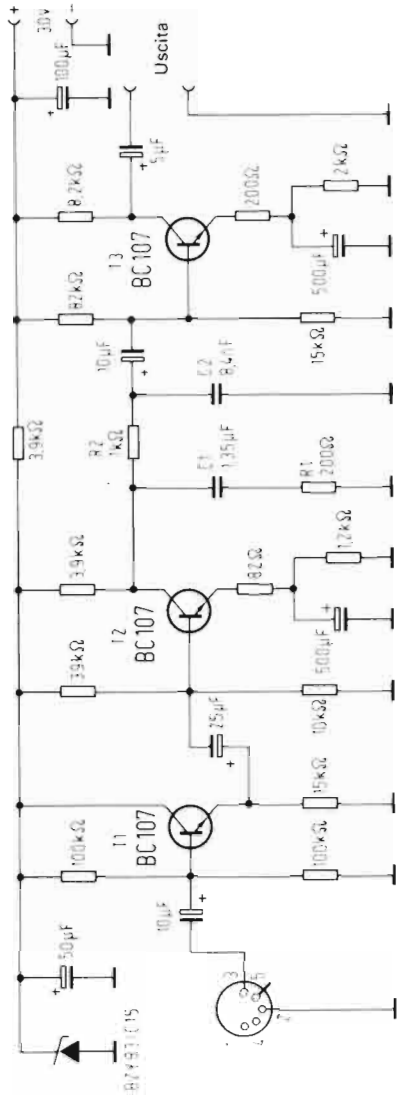
$$v = 2 \cdot \pi \cdot f \cdot A.$$

Poiché la tensione indotta nella bobina di un fonorivelatore elettromagnetico o elettrodinamico, per motivi fisici, è proporzionale alla velocità della puntina, sarebbe naturale incidere i dischi, in corrispondenza a segnali di ugual ampiezza, a velocità uguali, qualunque sia la frequenza. Però in tal modo si otterrebbero, per frequenze basse, ampiezze di incisione molto grandi, e si potrebbero incidere sul disco solo pochi solchi; inoltre si incontrerebbero ulteriori difficoltà nella lettura di simili tracce. Nel caso di alte frequenze si avrebbero ampiezze di incisione talmente piccole, che gli alti verrebbero sopraffatti dal rumore.

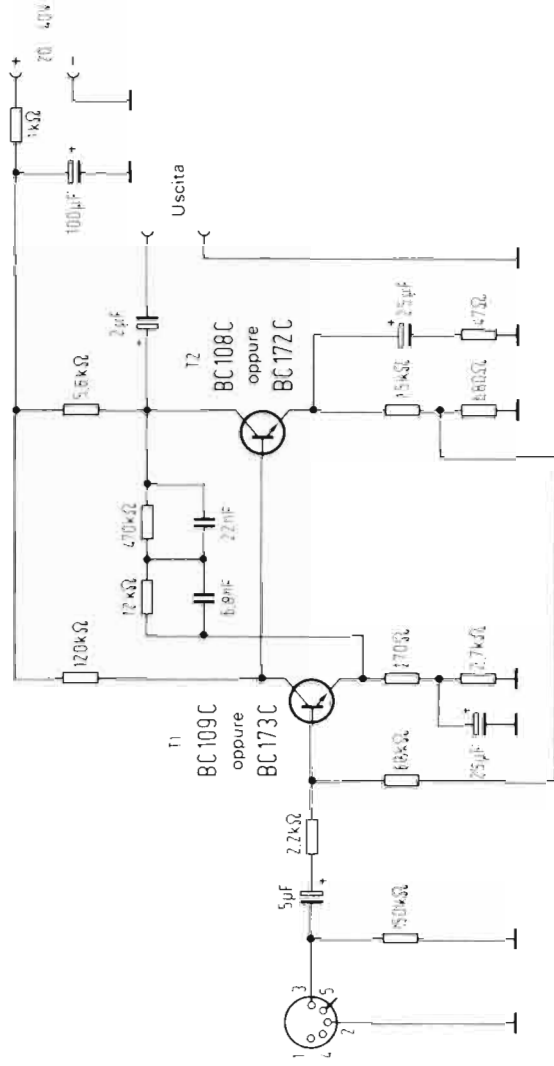
Per queste ragioni, la curva di incisione, cioè la relazione tra frequenza e velocità della puntina (o anche tra frequenza e livello del segnale) è simile a quella riportata in Fig. 2.3. Essa indica che per ottimizzare l'occupazione del solco si accentuano le frequenze più acute e si riducono quelle più gravi, interponendo tra il segnale

2.3 Curva di incisione del disco





2-4a Equalizzazione per mezzo di uno stadio RC nel circuito a collettore comune di un transistor.



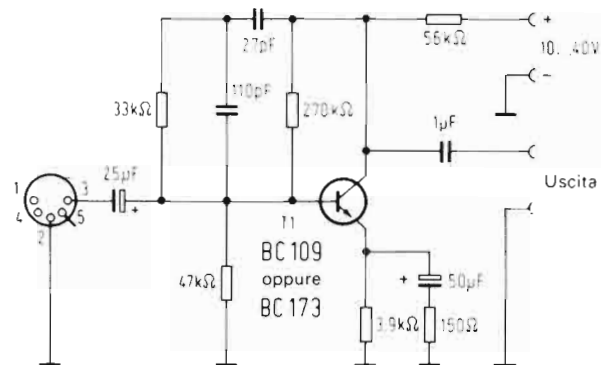
2-4b Equalizzazione in controreazione (Kroha)

pilota e lo stilo incidere appositi filtri. Dai dischi più vecchi si possono ottenere curve diverse: fino a pochi anni fa non esisteva una normativa, per cui ogni ditta produttrice incideva i propri dischi con una particolare curva di incisione. Per l'ascoltatore sorgeva perciò la necessità di correggere nel miglior modo possibile la distorsione, azionando i controlli di tono del proprio impianto. Poiché ad ogni curva di incisione deve corrispondere un particolare filtro equalizzatore, divenne necessario stabilire uno standard, adatto per tutti i nuovi dischi.

Il compito principale dell'equalizzatore, oltre a quello di rinforzare i livelli bassi, è quello di rendere reversibile la distorsione lineare. Poiché oggi la curva di incisione è standard, si può prevedere una equalizzazione anch'essa standard. Le leggere differenze tra i dischi europei e quelli americani verranno compensate con i controlli di tono. Infine esiste anche una « preequalizzazione di gusto » dovuta ai tecnici del suono delle varie ditte produttrici di dischi, che non viene presa in considerazione dall'equalizzatore dell'amplificatore, ma deve venire eventualmente corretta dall'ascoltatore.

L'equalizzatore è generalmente costituito da reti RC. Nel circuito di Fig. 2.4 la rete RC è posta tra due stadi amplificatori. Al trasformatore di impedenza con il transistor T1 è collegato uno stadio emettitore con transistor T2. Con le due reti (dipendenti dalla frequenza) C1/R1 e C2/R2 si ottiene la voluta esaltazione dei bassi e attenuazione degli alti. In questo stadio le alte frequenze vengono appena amplificate. I valori « rotti » di C1 e C2 garantiscono l'adattamento ottimale alla curva di incisione. Tali valori di capacità si realizzano collegando in parallelo diversi condensatori. L'ultimo stadio con il transistor T3 amplifica linearmente. Il diodo Zener fa in modo che il punto di lavoro sia stabile, che il rapporto segnale-rumore sia sufficientemente alto e soprattutto che le oscillazioni siano libere.

Generalmente si inserisce il circuito di equalizzazione in un ramo di controreazione. In questo modo l'eccesso di amplificazione alle



2.5 Equalizzatore con un transistor (Rim)

alte frequenze non viene semplicemente annullato, ma, per mezzo dell'accoppiamento in controreazione dipendente dalla frequenza, viene utilizzato per attenuare ulteriormente le distorsioni che possono provenire dal preamplificatore. Tipico a questo scopo è il circuito di Fig. 2.4b. I due transistori sono accoppiati direttamente. La controreazione porta dal collettore del transistor T2 all'emettitore del transistor T1. Talvolta si inserisce ulteriormente un terzo stadio a collettore comune con funzioni di adattatore di impedenza, e si fa agire l'accoppiamento in controreazione dall'uscita dell'adattatore di impedenza sull'emettitore del primo stadio.

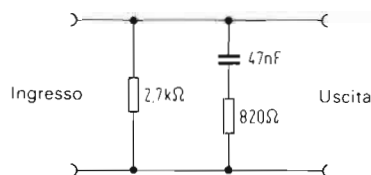
Un circuito ad uno stadio richiede un dispendio minimo. In questo caso si può però pretendere poco per quanto riguarda l'amplificazione e l'equalizzazione. Un circuito di questo tipo è riportato in Fig. 2.5.

Le testine piezoelettriche (a cristallo) privilegiano le basse frequenze e tagliano le alte, svolgendo già in questo modo la funzione di equalizzatori. Queste testine inoltre forniscono una tensione molto alta (circa 0,5 V) all'ingresso dell'amplificatore, in modo

che per la riproduzione è sufficiente lo stadio BF di un apparecchio radio.

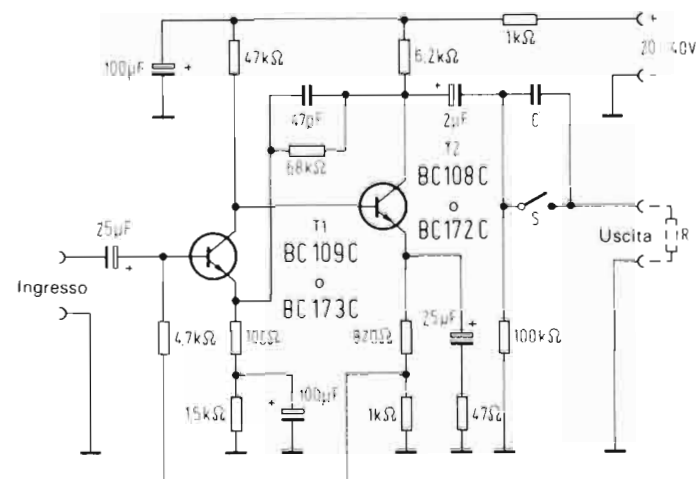
Gli svantaggi sono costituiti da una curva di risposta in frequenza irregolare e dalla necessità di una alta impedenza di uscita per una buona riproduzione dei bassi. Quando i cavetti tra giradischi e amplificatore sono lunghi, sono perciò presenti smorzamenti non dipendenti dalla frequenza (poiché la resistenza interna è capacitiva) e ronzii. Negli amplificatori HiFi con equalizzatore incorporato si fa di questa necessità virtù: per mezzo di un'uscita a bassa impedenza con aggiuntiva rete di correzione RC in parallelo, si impone al rivelatore a cristallo con impedenza ohmico-capacitiva la caratteristica di un pick-up elettromagnetico. Con un circuito come quello riportato in Fig. 2.6 si migliorano notevolmente le caratteristiche di riproduzione dei rivelatori piezoelettrici.

2.6 Stadio di adattamento per testina piezoelettrica



### 2.1.2 Preamplificatore microfonico

I microfoni dinamici senza trasformatore forniscono una debole tensione ( $\sim 0,1 \text{ mV}/\mu\text{bar}$ ). L'amplificatore microfonico ha perciò il compito di alzare il livello. In Fig. 2.7 è riportato un circuito a due stadi con transistori accoppiati direttamente. Alla resistenza di controreazione dal collettore del transistor T2 all'emettitore del transistor T1 è collegato in parallelo, per evitare eventuali oscillazioni, un condensatore di piccola capacità. La tensione di polarizzazione del transistor T1 viene generata dinamicamente; con ciò si ottiene un migliore adattamento al rumore e una maggiore pos-



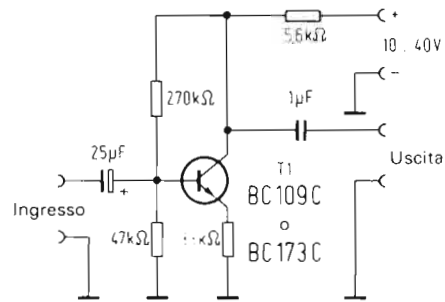
2.7 Amplificatore a due stadi per microfoni dinamici senza trasformatore (Kroha)

sibilità di modulazione. Per riprodurre la voce si può, aprendo l'interruttore S, far agire il condensatore C, normalmente collegato in parallelo, e la resistenza di uscita come filtro passa-alto. Tagliando le basse frequenze aumenta la chiarezza della voce. Un altro modo per attenuare i bassi consiste nel collegare una bobina di induttanza in parallelo al microfono.

I microfoni con trasformatore hanno bisogno di poca amplificazione, che si può ottenere con un maggiore accoppiamento in controreazione, oppure anche con un circuito ad uno stadio del tipo in Fig. 2.8.

I microfoni a condensatore con amplificatore incorporato hanno un livello così alto che non è necessaria alcuna preamplificazione. Eventualmente l'alimentazione di corrente per l'amplificatore microfonico incorporato si può ottenere dall'amplificatore HiFi. In alcuni amplificatori HiFi manca l'amplificatore microfonico,





2.8 Amplificatore microfonico ad uno stadio (Rim)

poichè l'esperienza insegna che viene raramente usato dall'utente privato.

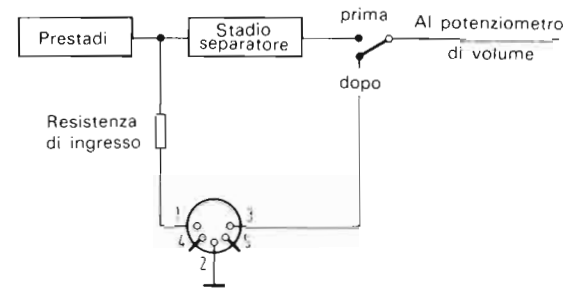
### 2.1.3 Amplificatore della testina magnetica

In molti amplificatori HiFi americani è incorporato un amplificatore per la testina magnetica, a cui si può collegare direttamente la testina di lettura del registratore. Questo amplificatore equivale all'equalizzatore del pick-up: amplifica e corregge le distorsioni, però con una caratteristica di frequenza tipica della riproduzione su nastro.

I registratori che vengono utilizzati solo per la riproduzione (tape-deck), possono perciò venir costruiti senza amplificatore. In Europa, per varie ragioni, non si è imposto quest'uso, ma si potrebbe dire qualcosa a favore di questo metodo, nel caso dei lettori di cassette.

### 2.1.4 Attacco radio e registratore

Alle uscite dei sintonizzatori e dei registratori è disponibile una tensione equalizzata e relativamente alta. Generalmente essa viene leggermente amplificata nello stadio di ingresso, oppure raggiunge direttamente lo stadio di controllo. In alcuni apparecchi si riduce



2.9 Circuito del monitor di un registratore

l'alta tensione in ingresso con un partitore di tensione, per amplificarla infine di nuovo in un preamplificatore.

Per le registrazioni, si collega il contatto di registrazione della presa di collegamento del registratore per esempio con l'attacco superiore del potenziometro del volume. Con ciò si evita che il volume di volta in volta regolato influisca sulla registrazione.

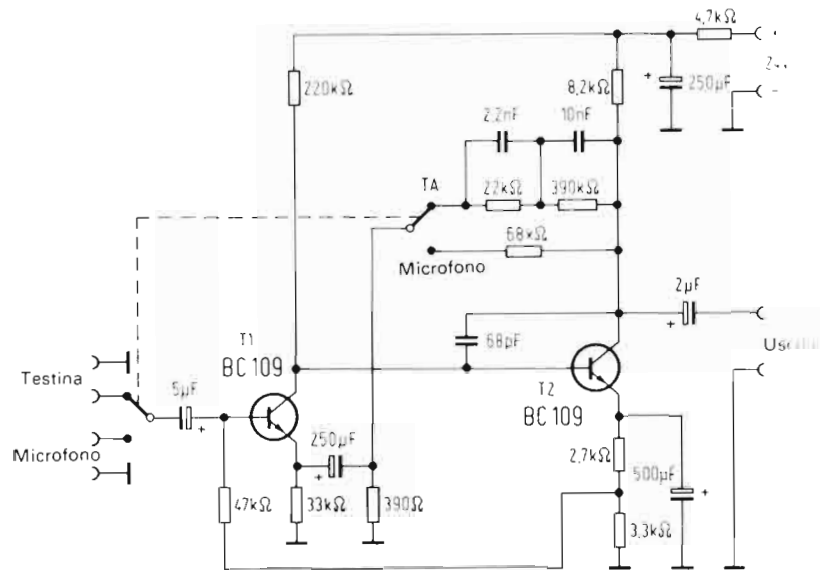
Per controllare già in fase di registrazione l'andamento della stessa, si separano i prestadi con un pulsante « monitor » dal potenziometro di volume come in Fig. 2.9, e si collega l'uscita del registratore al potenziometro. Generalmente si prevede anche uno stadio separatore, che deve impedire la registrazione delle scariche di commutazione che avvengono commutando da « prima del registratore » a « dopo il registratore ».

Premessa per l'immediato controllo del nastro è che il registratore sia fornito di dispositivi di registrazione e riproduzione completamente separati, cosa che non avviene negli apparecchi di uso comune.

### 2.1.5 Stadi di ingresso combinati

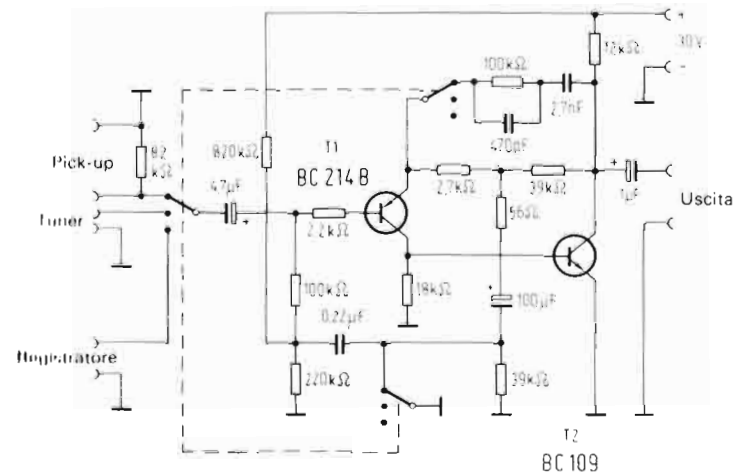
Nella maggior parte degli amplificatori HiFi si trova uno stadio d'ingresso commutabile. Scegliendo la sorgente di segnale, si





2.10 Preamplificatore commutabile per testina elettromagnetica e microfono dinamico

determina contemporaneamente il modo di lavoro dello stadio di ingresso. In Fig. 2.10 è riprodotto lo schema di un amplificatore commutabile per microfono e pick-up elettromagnetico; in Fig. 2.11 lo schema di un amplificatore commutabile per pick-up, sintonizzatore e registratore. Per mezzo di un trimmer potenziometrico, tra prese di ingresso e interruttore è spesso possibile adattare l'uno all'altro i diversi livelli (per esempio del sintonizzatore e del registratore), in modo che commutando su un'altra sorgente, non vi sia alcun salto di volume. Tipico degli stadi di ingresso combinati è l'adattamento all'uso che di volta in volta se ne vuol fare, mediante la commutazione del ramo di controreazione.

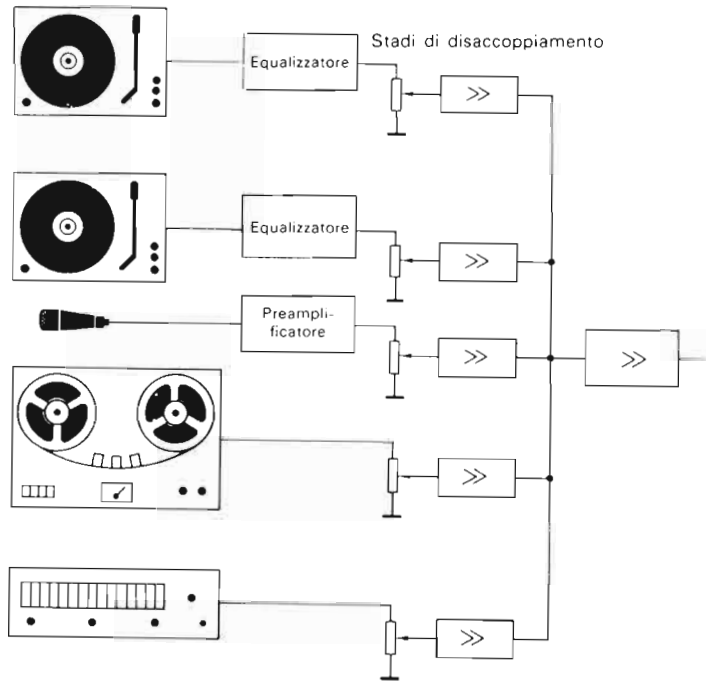


2.11 Preamplificatore commutabile per testina elettromagnetica, sintonizzatore e registratore

### 2.1.6 Stadi miscelatori

Alcuni amplificatori HiFi offrono la possibilità di mescolare fra loro diversi segnali. Il selettore di segnale è sostituito da diversi potenziometri con reti di disaccoppiamento. Ogni canale possiede il proprio preamplificatore, in modo che la miscelazione possa avvenire ad un livello sufficientemente alto. Con ciò il dispendio diventa maggiore, ma con un circuito idoneo, il rapporto segnale-rumore può essere tenuto alto. Un amplificatore HiFi con stadio di miscelazione rende possibile un'attività tipo « discoteca » con microfono e diverse sorgenti di segnale (per esempio due giradischi, registratore, sintonizzatore).

In Fig. 2.12 è riportato lo schema a blocchi di un banco di missaggio. Per non dover affrontare una spesa troppo grande, si possono combinare con commutatori gli ingressi delle diverse sorgenti di



2.12 Schema a blocchi di un amplificatore miscelatore

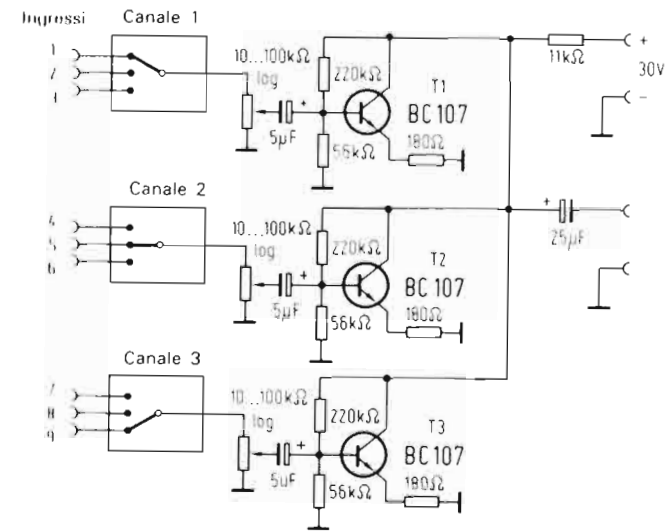
segnale, in modo che tre canali siano sufficienti. Questo, in particolare, è il caso degli amplificatori stereo, poiché per ogni ingresso richiedono ulteriormente un interruttore mono/stereo e un regolatore di bilanciamento.

Per il disaccoppiamento, negli amplificatori a valvole generalmente si utilizzano delle resistenze, che tuttavia devono avere un alto valore, in modo che, azionando il potenziometro, non compaiono effetti parassiti negli altri canali.

Queste resistenze purtroppo abbassano il livello e il rapporto segnale-rumore. Quanto più il circuito è ad alta impedenza, tanto

più cresce la predisposizione ai ronzii. Contemporaneamente i toni alti vengono pregiudicati dalle capacità parassite, cosicché si devono prendere adeguate misure di schermatura.

Negli amplificatori a transistori il problema si può facilmente risolvere inserendo ulteriori stadi selettivi attivi, poiché i transistori occupano poco spazio, sono a buon prezzo, non hanno bisogno di potenza di alimentazione e perciò contribuiscono molto poco a riscaldare l'apparecchio. Se si richiedono particolari prestazioni, si può inoltre munire ogni canale di un comando per il controllo di tono.



2.13 Stadio miscelatore a tre canali

In Fig. 2.13 è riportato il circuito tipico di uno stadio miscelatore; i corrispondenti preamplificatori sono rappresentati da blocchi con commutatori. I potenziometri dello stadio miscelatore non devono avere una resistenza troppo elevata, in modo che non

compaiono interferenze tra i canali. Particolarmente comodi da usare sono i miscelatori con potenziometri a slitta. L'unico svantaggio consiste nel fatto che un potenziometro a slitta occupa più spazio di un normale potenziometro a rotazione. Perciò in genere i potenziometri a slitta vengono montati sul piano superiore dell'amplificatore, ottenendo un quadro comandi ben disposto.

## 2.2 Stadi di controllo

Gli stadi di controllo hanno due funzioni essenziali:

1. I segnali preparati negli stadi di ingresso vengono in essi ulteriormente amplificati.
2. Il tono può essere in essi influenzato con dispositivi di regolazione, in relazione ai gusti dell'ascoltatore.

### 2.2.1 Controllo di volume

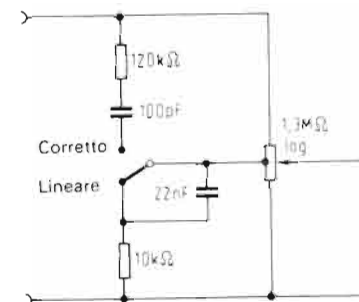
Il più importante dispositivo di controllo è il potenziometro di volume. Nel realizzare il controllo di volume si devono prendere in considerazione due fenomeni fisiologici:

1. La sensibilità al volume sonoro dell'orecchio umano cresce (approssimativamente) con il logaritmo dell'intensità dello stimolo (legge di Weber-Fechner). Questa legge stabilisce che la sensibilità al volume sonoro, al crescere dell'intensità dello stimolo (intensità del suono) cresce molto più lentamente dello stimolo stesso.
2. La soglia di eccitazione dell'orecchio umano, cioè l'intensità dello stimolo necessario a produrre una percezione, dipende dalla frequenza. L'orecchio ha la maggiore sensibilità intorno ai 3 kHz. Per frequenze più alte e più basse, la sensibilità è minore. Aumentando l'intensità dello stimolo, la dipendenza fra frequenza e percezione dell'orecchio umano diventa sempre minore.

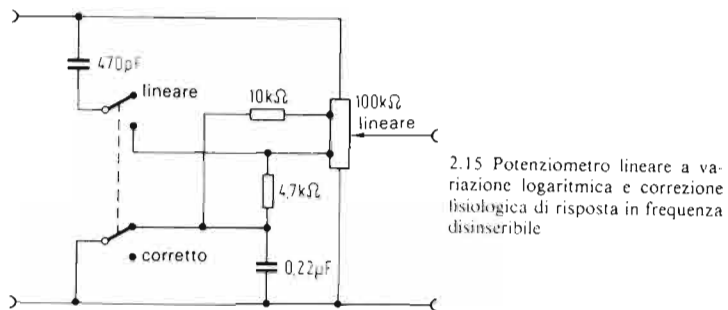
Per questi motivi negli amplificatori HiFi si usano potenziometri di volume con curva «logaritmica» (ma in effetti si tratta di una curva esponenziale), che vengono collegati con stadi dipendenti dalla frequenza, in modo che la gamma media delle frequenze venga attenuata più fortemente degli alti e dei bassi.

Negli impianti stereo sono necessari due potenziometri dello stesso tipo. Poiché la realizzazione di potenziometri doppi non lineari con curva completamente concorde presenta notevoli difficoltà, spesso si costruiscono potenziometri lineari con attacchi intermedi e, inserendo delle resistenze fisse, si ottiene una curva approssimativamente logaritmica. In questo circuito si includono anche dei condensatori, per ottenere la desiderata dipendenza dalla frequenza. La correzione della risposta in frequenza è necessaria, perché, pur non ascoltando la musica al volume originale, si desidera conservarle il medesimo carattere sonoro. Senza la compensazione, la riproduzione suonerebbe leggermente «controllata», come se si fossero smorzati gli alti e i bassi.

Fig. 2.14 Potenziometro logaritmico con correzione fisiologica di risposta in frequenza disinseribile



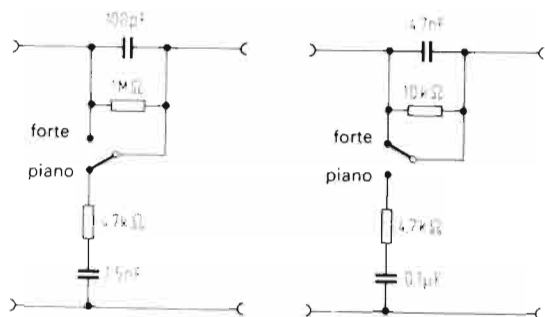
Per rendere possibile un'amplificazione indipendente dalla frequenza ad ogni livello di volume, si inserisce un interruttore per gli stadi dipendenti dalla frequenza (loudness). Le Fig. 2.14 e 2.15 danno esempi di controlli di volume con correzione fisiologica



2.15 Potenziometro lineare a variazione logaritmica e correzione fisiologica di risposta in frequenza disinseribile

disinseribile. Vi sono anche amplificatori che permettono all'ascoltatore di scegliere tra due diverse correzioni. In questo modo si può inoltre bilanciare l'influenza di ambienti o altoparlanti diversi.

Talvolta è presente un interruttore « intimo » (o « muting ») che provoca una attenuazione del livello in funzione della frequenza. In questo modo le frequenze agli estremi della gamma vengono meno attenuate di quelle al centro della gamma. Si usa questo interruttore quando si desidera migliorare l'audizione a volume molto basso, per esempio nelle tarde ore serali. La Fig. 2.16 mostra due esempi di commutazione « muting » di questo tipo.

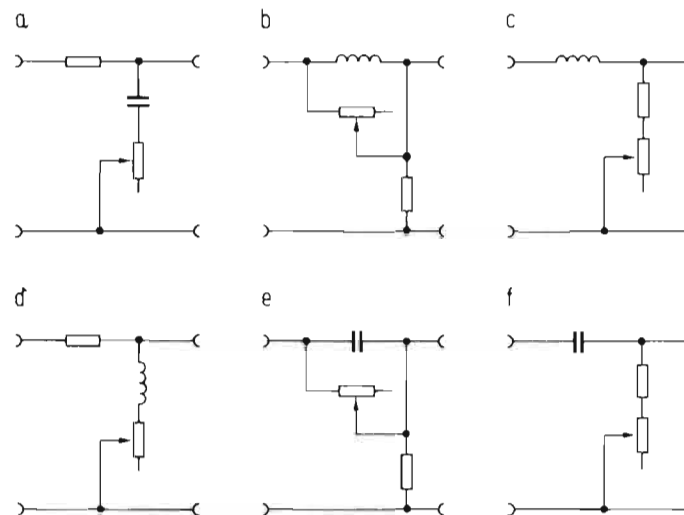


2.16 Interruttore forte-piano a) ad alta impedenza. b) a media impedenza

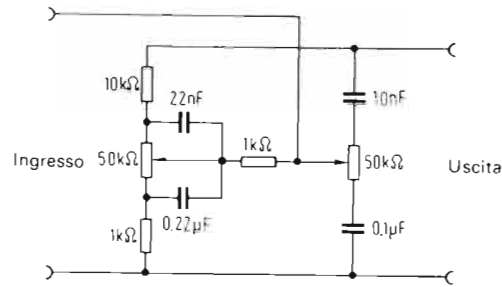
## 2.2.2 Controlli di tonalità

I controlli di tonalità hanno il compito di adeguare al gusto il tono riprodotto, in modo che l'ascoltatore abbia l'impressione di un timbro ben calibrato. A questo scopo, determinate bande di frequenza vengono esaltate o attenuate. Oltre alla sensibilità soggettiva dell'ascoltatore, le proprietà degli elementi di riproduzione o di conservazione del suono (radio, disco, nastro), degli altoparlanti, del luogo di ascolto, determinano l'esigenza di un cambiamento del timbro. I controlli di tonalità agiscono quindi come equalizzatori lineari o distorsori lineari. Generalmente si realizzano dei controlli separati per gli alti e i bassi.

I semplici circuiti per l'attenuazione delle alte o basse frequenze (Fig. 2.17), che si ritrovano talvolta nei radiricevitori poco costosi, non sono sufficienti per le prestazioni che si richiedono agli amplificatori HiFi. Molte volte sarebbe desiderabile esaltare anche



2.17 Attenuazione regolabile degli alti a) b) c). Attenuazione regolabile dei bassi d) e) f)



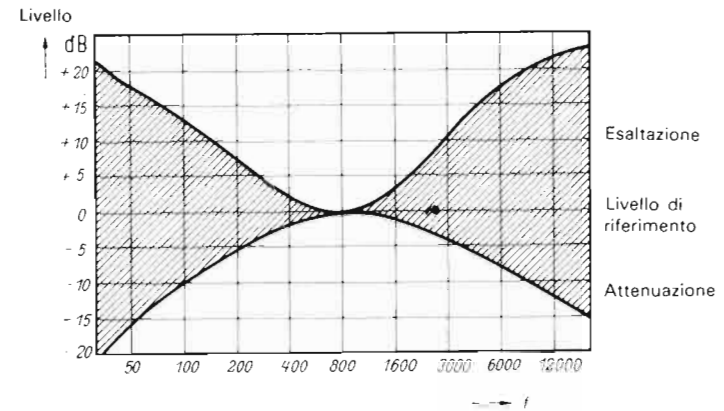
2.18 Controlli di tonalità di tipo passivo

le frequenze di confine, spesso tagliate, rispetto alle frequenze centrali. I circuiti adatti si possono ottenere da quelli dati in Fig. 2.17, effettuando una attenuazione generalizzata di tutte le frequenze, ma diminuendo o aumentando per mezzo di potenziometri variabili separati l'attenuazione per gli alti e i bassi. Un circuito di questo tipo è rappresentato in Fig. 2.18.

Poiché il circuito è realizzato con componenti passivi, cioè condensatori e resistenze (non si usano bobine, per i diversi inconvenienti che comportano), si parla in questo caso di controlli di tono di tipo passivo. I circuiti passivi non producono alcuna amplificazione, ma solo un'attenuazione (in funzione della frequenza).

La Fig. 2.19 mostra le possibilità di regolazione di un controllo di tono di tipo passivo. Le curve mostrano che l'esaltazione e l'attenuazione sono particolarmente alte agli estremi della gamma.

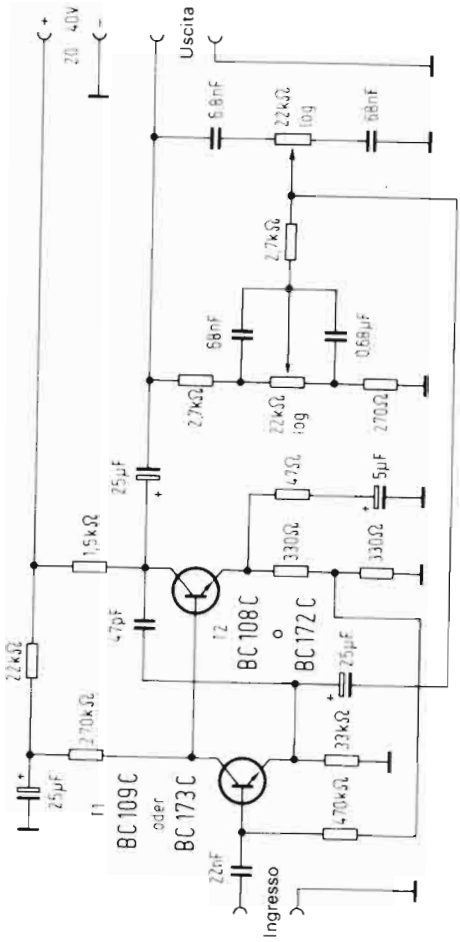
Sebbene il circuito passivo riportato, spesso usato, sia molto comodo (può venire facilmente costruito come rete separata e inserito poi tra due stadi dell'amplificatore) esso presenta un grave inconveniente. Gli stadi precedenti devono amplificare « di riserva » in modo che si possa raggiungere l'apparente esaltazione delle frequenze limite nell'estensione desiderata. In questo modo compaiono facilmente delle sovrarmodulazioni, che aumentano il



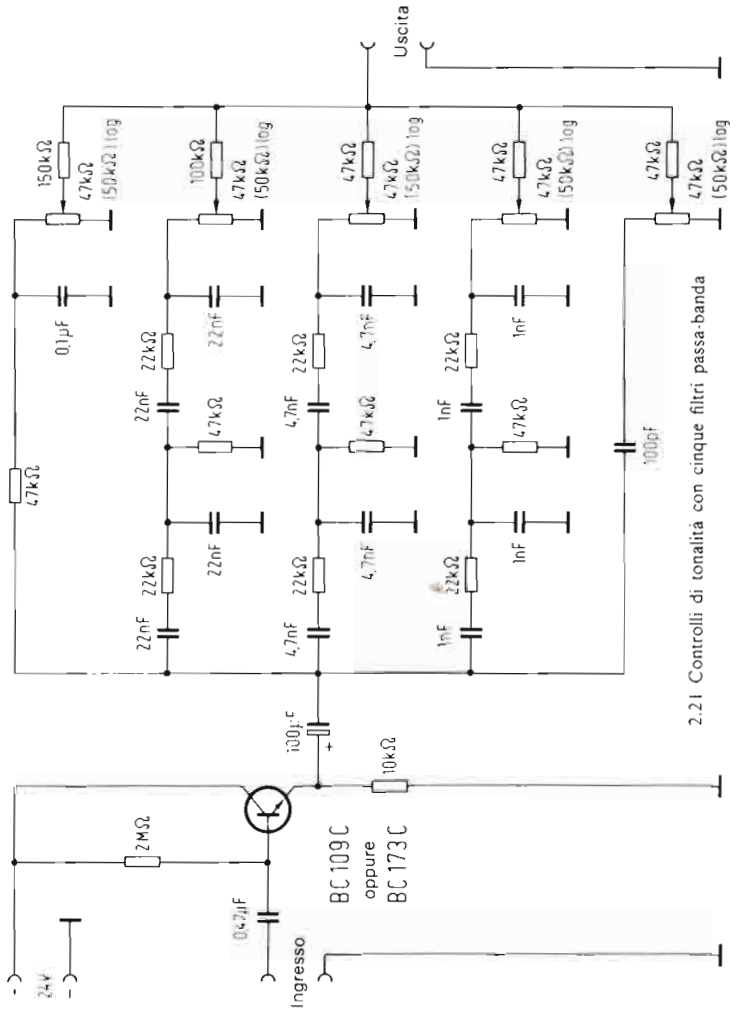
2.19 Risposta in frequenza dei controlli di tonalità

grado di distorsione e di intermodulazione. Perciò ci si serve più spesso di dispositivi di controllo di tono di tipo attivo, nei quali vengono inseriti componenti attivi (ad esempio transistori). Invece di annullare semplicemente l'eccesso di tensione per mezzo di un partitore di tensione, si usa un circuito di controreazione dipendente dalla frequenza. Un maggior accoppiamento in controreazione produce una attenuazione, un accoppiamento più debole, un'esaltazione della gamma di frequenza interessata. Nel circuito di Fig. 2.20 la controreazione avviene tra il collettore del transistor T2 e l'emettitore del transistor T1. Anche nel caso di alti e bassi completamente esaltati, un circuito di controreazione provvede a far sì che il grado di distorsione sia minimo.

talvolta si divide la banda di frequenze da riprodurre in diverse gamme e si dà ad ognuna un proprio potenziometro di regolazione. Con simili filtri passa-banda regolabili si possono esaltare o attenuare a piacere determinate zone dello spettro delle frequenze. Contemporaneamente si possono, con mezzi elettrici, anche indebolire eventuali presenze di risonanze e attenuazioni dovute



2.20 Controlli di tonalità in controreazione (Kroha)

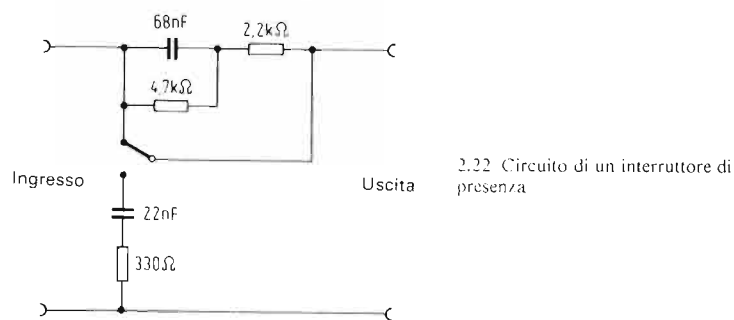


2.21 Controlli di tonalità con cinque filtri passa-banda



all'altoparlante o all'ambiente di ascolto. In Fig. 2.21 è rappresentato un circuito passa-banda passivo. A causa dello smorzamento che produce un circuito di questo tipo, talvolta si inserisce il filtro passa-banda in un ramo di controreazione. Alcuni costruttori utilizzano in questo caso circuiti oscillanti smorzati, che amplificano o attenuano la controreazione (a seconda di come viene regolato il corrispondente potenziometro) in determinate gamme di frequenza.

Alla comprensione della voce umana contribuiscono soprattutto le medie frequenze. Si può esaltare questa gamma per mezzo della regolazione di tono a passa-banda, senza attenuare le frequenze limite. L'equalizzatore che presenta la risposta in frequenza di Fig. 2.19 influisce specialmente sulle frequenze limite e non può essere utilizzato per migliorare la chiarezza della voce. Per far ciononostante risaltare meglio la gamma di frequenza desiderate nei parlanti, a solo e cori, molti amplificatori HiFi possiedono un « commutatore di presenza ». Un esempio di questo dispositivo è riportato in Fig. 2.22.



2.22 Circuito di un interruttore di presenza

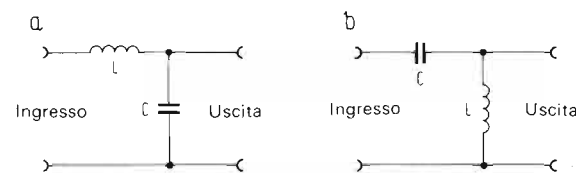
### 2.2.3 Filtri

Le sorgenti di segnale (specialmente se si tratta di vecchie registrazioni) sono molto spesso disturbate da rumori di alta e bassa fre-

quenza (rumble, distorsioni armoniche e d'intermodulazione, fruscii). È desiderabile eliminare questi disturbi, per ottenere una riproduzione accettabile anche con un impianto HiFi. Gli impianti HiFi infatti rendono evidenti tutte le imperfezioni che negli apparecchi usuali vengono coperte dalla limitata risposta in frequenza e dai loro difetti intrinseci.

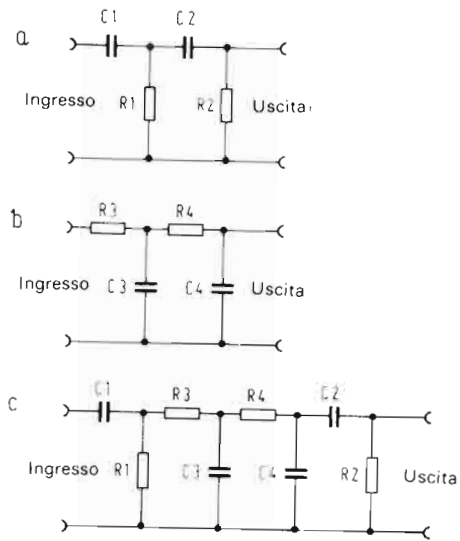
I controlli di tono possono attenuare il livello di rumore, ma generalmente smorzano più del voluto anche le medie frequenze. Essi lavorano con una pendenza insufficiente per questo scopo.

Sono perciò necessari degli appositi filtri inseribili, che taglino tutte le frequenze al di sopra o al di sotto di una determinata frequenza di taglio. In questo modo si eliminano naturalmente anche le basse o le alte frequenze della sorgente: un filtro elettrico non può distinguere tra segnale utile e segnale di rumore quando questi hanno la stessa frequenza. Nelle registrazioni più vecchie, che spesso hanno un più alto livello di rumore, mancano in genere le frequenze più alte e più basse della gamma udibile, per cui il filtro non causa alcuna perdita. I rumori nella gamma delle medie frequenze si devono tuttavia tollerare, nei limiti in cui non sono coperti dal segnale utile. Per ottenere la pendenza richiesta non sono sufficienti i circuiti con 6 dB per ottava riportati in Fig. 2.17.

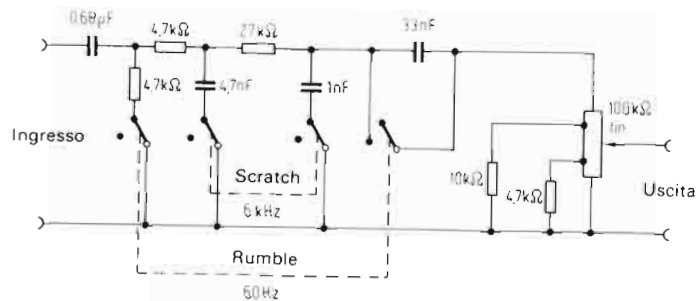


2.23 Filtri passivi a fronte ripido, a) passa-basso per il taglio delle frequenze alte di disturbo, b) passa-alto per il taglio delle frequenze basse di disturbo.

La Fig. 2.23 indica due circuiti, la cui maggiore pendenza (12 dB per ottava) è ottenuta grazie all'utilizzazione di due componenti

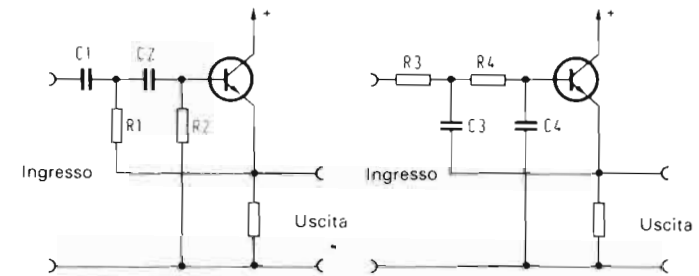


2.24 Filtri RC doppi passivi. a) passa-alto (rumble), b) passa-basso (scratch), c) combinato



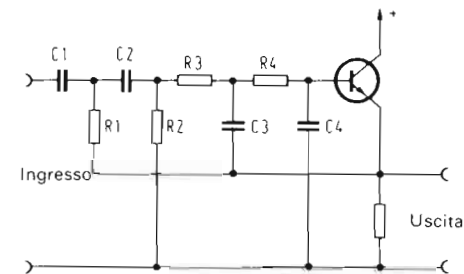
2.25 Filtro combinato passa-alto e passa-basso con potenziometro di volume e interruttore

con opposto comportamento in frequenza. Poiché, a causa dei diversi inconvenienti che presentano, si preferisce evitare l'utilizzazione di bobine, ma è tuttavia desiderabile conservare la semplicità dei circuiti passivi, si utilizzano spesso doppi filtri RC, come quelli riportati in Fig. 2.24. Poiché le frequenze di taglio sono molto distanti tra loro, si può combinare un filtro passa-alto e un filtro passa-basso, senza che si disturbino reciprocamente. La difficoltà consiste nel disaccoppiare le due metà di un doppio filtro RC in modo che non influiscano l'una sull'altra. Generalmente si risolve il problema (vedi Fig. 2.25) dimensionando diversamente le due metà del filtro. Un'altra possibilità consiste nell'inserire tra le due parti del filtro uno stadio transistorare come amplificatore di



a

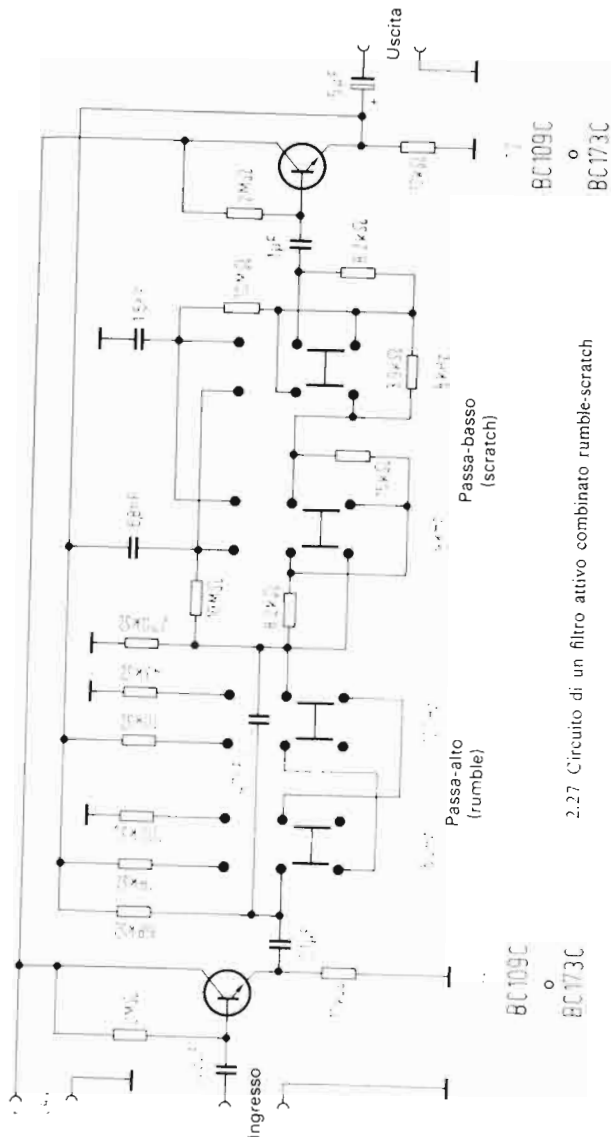
b



c

2.26 Filtri RC doppi attivi. a) passa-alto (rumble), b) passa-basso (scratch), c) combinato





2.27 Circuito di un filtro attivo combinato rumble-scratch

disaccoppiamento, ma in genere si preferisce utilizzare il transistor per un filtro attivo, inserendo la rete RC nel ramo di reazione di uno stadio a transistor a collettore comune (principio bootstrap).

C'è un'altra ragione a favore di questo metodo: nei filtri attivi di Fig. 2.26 è possibile, entro certi limiti, correggere la risposta di fase. Ciò vale soprattutto nel caso che si inserisca tra le due mezzette reti un ulteriore stadio selettore con alta impedenza di ingresso e bassa impedenza di uscita.

La Fig. 2.27 riporta un circuito con due frequenze di taglio per il filtro passa-alto (rumble) e per il filtro passa-basso (scratch).

## 2.24 Dispositivo per il riverbero

Prevalentemente negli amplificatori HiFi professionali, più raramente negli apparecchi di uso comune, si trova un dispositivo per il controllo del riverbero. Ciò trova giustificazione nel fatto che talvolta i dischi e i nastri di musica da ballo o da intrattenimento presentano degli effetti di riverbero ed effetti di eco.

Prendendo spunto dai metodi della tecnica professionale, si possono utilizzare due procedimenti:

- 1) Nel primo, una molla a spirale eccitata elettromagneticamente produce oscillazioni meccaniche. All'altra estremità della molla, un trasduttore genera, dal segnale ritardato meccanicamente, un segnale elettrico.
- 2) Il segnale da ritardare viene registrato su nastro e, dopo che questo è passato tra la testina di registrazione e quella di lettura, viene rilevato e miscelato. L'eco a battimento così ottenuta si trasforma, dopo ripetuti passaggi, in una specie di effetto di riverbero.

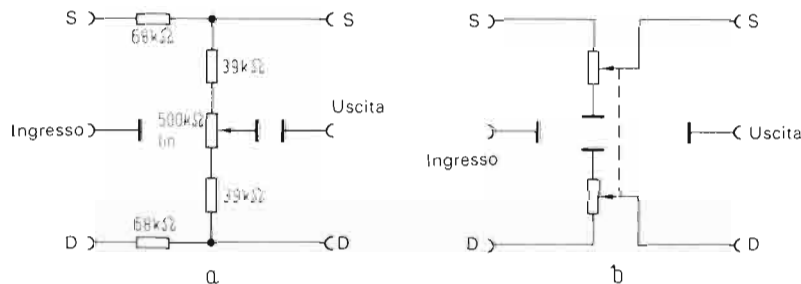
Altri dispositivi, come la piastra di acciaio, la camera d'eco e il conduttore di ritardo (un tubo riempito di gas) non vengono solita-

mente inseriti in un impianto non professionale. Il sistema di riverbero con molla di torsione ha bisogno di un amplificatore di registrazione e uno di riproduzione. A causa del trasduttore meccanico-elettromagnetico i sistemi sono sensibili ai campi magnetici alternati e ai disturbi meccanici, che vengono trasformati in disturbi elettrici.

Il sistema a nastro comporta una spesa maggiore, in generale è soggetto ad usura (dopo un certo tempo bisogna cambiare le testine ed i nastri), ma si può realizzare con un semplice registratore, purché abbia elementi di registrazione e di lettura separati, e un amplificatore di missaggio.

### 2.2.5 Controlli stereo

Gli amplificatori stereo HiFi possiedono altri dispositivi di controllo. Il più importante tra questi è il comando di bilanciamento (balance) che permette di regolare allo stesso volume i due canali, anche se vi sono casse diverse e condizioni ambientali non favorevoli. Generalmente a questo scopo si usano dei potenziometri che regolano reciprocamente il volume in ambedue i canali. La Fig. 2.28 mostra due controlli di bilanciamento di tipo passivo. Si pos-



2.28 Circuiti passivi per il bilanciamento, a) con semplice potenziometro, b) con potenziometro tandem

sono tuttavia usare anche circuiti attivi, in cui i potenziometri sono inseriti in un ramo di controreazione.

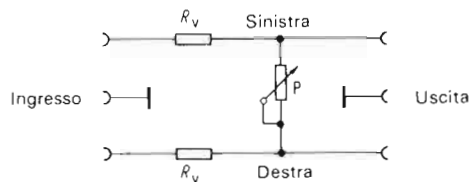
Talvolta si trovano interruttori e potenziometri per ampliare o ridurre apparentemente la larghezza della base con mezzi elettrici. Inoltre vi sono commutatori per l'azionamento mono-stereo, per l'ascolto di un solo canale in ambedue i diffusori, per lo scambio dei canali e per l'inversione di fase in un canale, al fine di evitare il cambiamento di polarità di un diffusore.

### 2.2.6 Dispositivo per il controllo della larghezza della base

Se la distanza tra i due diffusori di un impianto stereo è minore di quella necessaria, l'effetto stereofonico si riduce. In questo caso è opportuno un accomodamento con mezzi elettronici. Al contrario, si potrebbe occasionalmente voler ridurre ad una misura ragionevole esagerati effetti sinistra-destra o addirittura volerli ottenere (per es. per sonorizzare films o diapositive o per la rappresentazione di un radiodramma). Un dispositivo elettronico che risolve questo problema, viene chiamato controllo della larghezza della base.

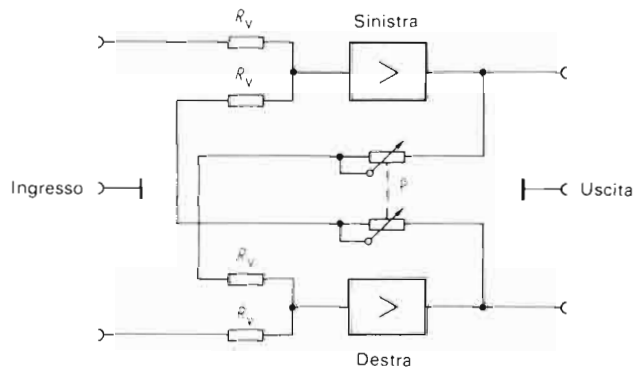
La cosa più facile da ottenere è la *riduzione* della larghezza della base. Si devono ridurre unicamente le differenze nelle informazioni di direzione, e questo si può ottenere mediante un aumento della diafonia tra i due canali. Un semplice circuito atto a questo scopo è quello di Fig. 2.29. Il ruolo della resistenza di ingresso  $R_v$  può essere assunto dalla impedenza di sorgente dello stadio precedente o dalla resistenza interna della sorgente sonora. Quanto più piccolo è il valore della resistenza regolata nel potenziometro, tanto maggiore diventa la diafonia e tanto più piccola appare la larghezza della base.

L'*ampliamento* della larghezza della base deve avvenire in modo

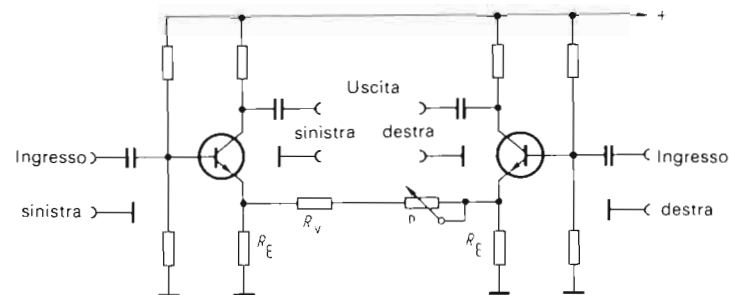


2.29 Circuito per il rafforzamento della diafonia (diminuzione della larghezza di base)

opposto: la diafonia deve essere ridotta, le differenze nelle informazioni di direzione devono aumentare. A questo scopo si porta ad ogni canale una parte più o meno grande del segnale, sfasato di  $180^\circ$ , dell'altro canale. Questa rotazione di fase avviene automaticamente in uno stadio amplificatore ad emettitore comune. Se si vuole spendere poco per i componenti, si adibirà a questo compito uno degli stadi lineari dell'amplificatore. Il principio è mostrato in Fig. 2.30. Oltre ad un potenziometro doppio sono necessarie quattro resistenze separatrici. Un tipo di circuito più elegante, che si ottiene molto più semplicemente con un solo potenziometro, è illustrato in Fig. 2.31. Vi sono due stadi amplificatori separati, oltre al potenziometro e ad una resistenza d'ingresso la cui



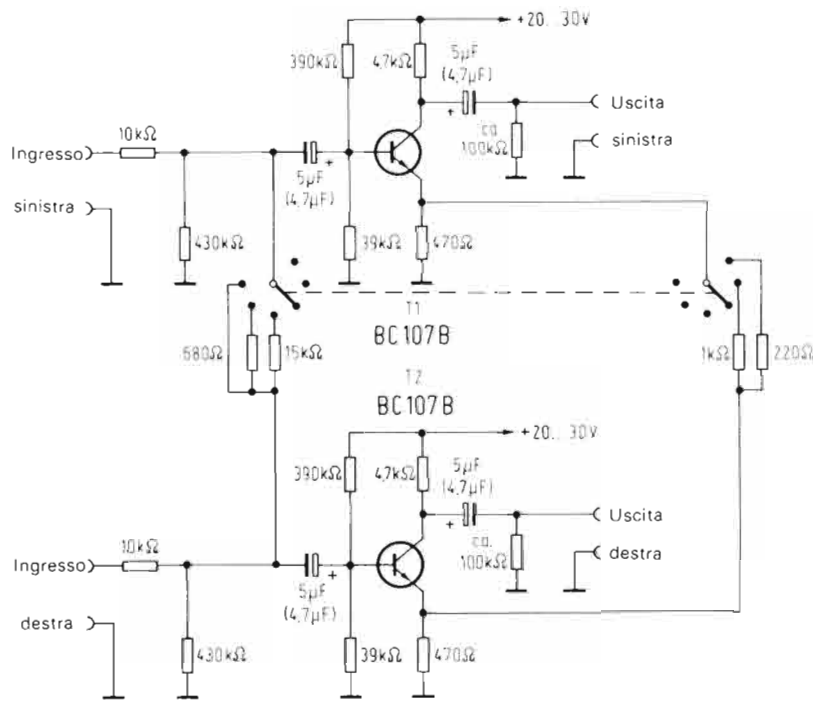
2.30 Circuito per l'allargamento della larghezza di base



2.31 Una elegante versione del circuito di Fig. 2.30

amplificazione è ridotta dalla resistenza d'emettitore  $R_E$ , (principio di contro-reazione di corrente). Quanto più piccolo è il valore della resistenza che si inserisce accanto al potenziometro, tanto più forte diventa l'accoppiamento d'emettitore tra i due stadi per i segnali che non entrano contemporaneamente nei due canali. L'accoppiamento d'emettitore tra i due stadi provoca però una rotazione di fase per le quote disuguali di segnale in ambedue gli amplificatori accoppiati. Mediante la rotazione di fase che queste quote di segnale subiscono l'una opposta all'altra nelle due metà di amplificatore, esse si compensano a vicenda per mezzo delle resistenze d'emettitore collegate insieme, in modo tale che la controreazione diventa inattiva. Ciò porta però a maggiori differenze tra i segnali di direzione.

I circuiti per restringere ed ampliare la larghezza della base si possono montare insieme. Un circuito già sperimentato, che utilizza un commutatore rotante a due vie, è indicato in Fig. 2.32. Nel circuito della figura il commutatore è posizionato su « stereo-normale ». Se viene ruotato verso sinistra, ne risulta una riduzione crescente della larghezza della base d'ascolto per mezzo della metà sinistra del commutatore. Ruotando verso destra, l'altra metà produce un ampliamento della larghezza della base secondo



2.32 Circuito per il controllo della larghezza di base

il principio di Fig. 2.31. Naturalmente si possono cambiare i valori della resistenza e il numero delle posizioni di regolazione, oppure si possono collegare dei potenziometri. Se si usa un potenziometro doppio con due caratteristiche opposte (logaritmica positiva e logaritmica negativa) anche senza commutatore si ottiene una regolazione continua della larghezza della base d'ascolto.

Si possono poi utilizzare circuiti secondo il sistema a matrice. Riunendo il segnale sinistro e il segnale destro si ottiene la « somma »  $S = \text{Sin} + \text{Dest}$ ; riunendo invece il segnale sinistro e il segnale

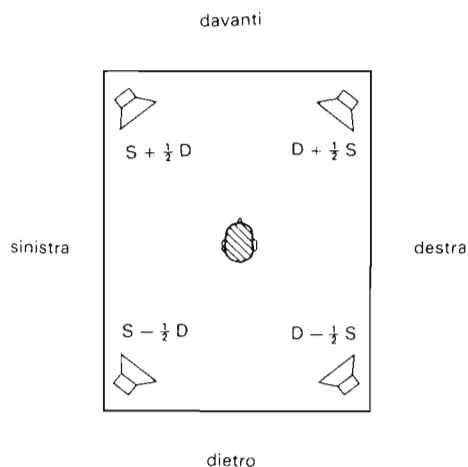
destro invertito di fase si ottiene la « differenza »  $D = \text{Sin} - \text{Dest}$ . Dopo l'amplificazione o l'attenuazione del segnale differenza fino a  $D^*$  rispetto al segnale somma, si formano i segnali  $S + D^*$  e  $S - D^*$  e si ottengono in questo modo i segnali sinistro e destro con larghezza di base cambiata.

## 2.2.7 Quadrafonia

Lo stadio a bassa frequenza di un impianto quadrafonico è composto essenzialmente da due amplificatori stereo, combinati in un unico involucro, e da quattro diffusori acustici. Due di questi si trovano a sinistra e a destra davanti all'ascoltatore, gli altri due vengono collocati in posizioni corrispondenti dietro di esso. Ai dispositivi di controllo di cui si è precedentemente parlato si aggiunge un comando-balance per il rapporto tra il suono emesso da davanti e da dietro. Inoltre sono necessari anche dei potenziometri quadrupli con caratteristiche concordi per il controllo di volume e di tono. Esistono anche amplificatori che possiedono potenziometri doppi per i segnali anteriori e posteriori. Inoltre vi sono anche speciali circuiti-balance, che permettono di fare apparentemente vagare un segnale intorno all'ascoltatore, ma i componenti necessari per la costruzione non si trovano ancora in commercio.

Tuttora si fanno esperimenti con diversi metodi di registrazione e riproduzione, ma al momento l'offerta di sorgenti e memorie sonore quadrafoniche, pure a prezzi molto alti, è molto limitata. I registratori che possono registrare e riprodurre contemporaneamente 4 canali, da noi non vengono ancora commercializzati. Chi vuole fare ricerche per proprio conto in questo campo, in genere non riesce a costruire da sé o a modificare le parti per la registrazione e la riproduzione di un registratore.

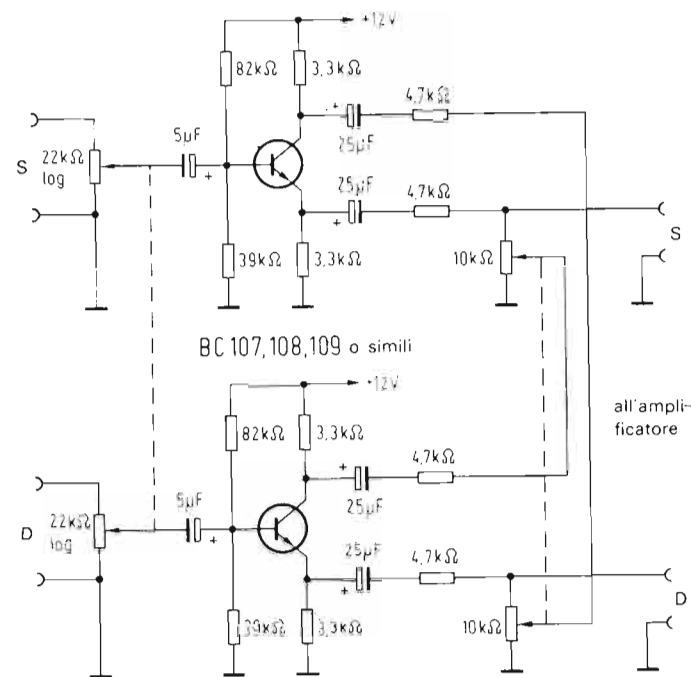
Sono state sviluppate diverse possibilità di codificazione e decodificazione per dischi quadrafonici, ma sarebbe necessario che una



2.33 Indicazioni per una riproduzione pseudoquadrafonica di programmi stereo

normativa facesse prima completa chiarezza. Per gli stessi motivi non ci si devono aspettare trasmissioni radio quadrafoniche, almeno per il prossimo periodo. Forse i primi tentativi di trasmissione ricorreranno ad un procedimento simile a quello usato all'inizio della radiostereofonia. In questo caso vennero usate due linee di trasmissione separate per il segnale sinistro e il segnale destro. Allo stesso modo, si potrebbe fare la quadrafonia con due emettitori stereofonici. L'ascoltatore dovrebbe allora possedere due impianti stereo con sintonizzatori.

Nella sala da concerto l'ascoltatore, oltre al suono diretto, riceve anche onde sonore riflesse una e più volte, che definiscono in modo determinante il timbro dell'ambiente. La quadrafonia tenta di catturare questa risonanza naturale e di riprodurla in modo quanto più possibile adeguato. Sebbene quella di imitare esattamente in questo modo tutti i fronti di onde sembri un'impresa



2.34 Semplice circuito per la riproduzione pseudoquadrafonica di programmi stereo

vana, i risultati che si possono ottenere da una riproduzione in quadrafonia possono essere sbalorditivi. Poiché la tecnica di registrazione a più canali dei dischi più moderni rispecchia l'eco d'ambiente, vale la pena di rendere quadrafonici dei programmi stereo. In questo modo non viene migliorata la localizzazione delle sorgenti sonore nell'ambiente, ma l'effetto sonoro spaziale. All'uopo si raccomanda di ripartire i segnali nel luogo di ascolto, conformemente alla Fig. 2.33, su quattro diffusori. Per esperimenti particolari è consigliabile poter cambiare in modo continuo o discontinuo il rapporto delle parti sinistra e destra nei gruppi di

diffusori. Nel metodo più semplice, che consiste nel portare i segnali di differenza con alcuni componenti aggiuntivi nei circuiti di diffusione, generalmente viene a mancare la possibilità di regolazione. Chi, oltre ad un amplificatore stereo con regolatore di ampiezza di base, possiede anche un secondo apparecchio, con una semplice matrice come in Fig. 2.34 può arrivare ad una soluzione più confortevole.

Al controllo di volume segue, in ogni canale, uno stadio transistorico, che manda all'emettitore un segnale con la stessa fase di quello di entrata e al collettore un segnale di fase opposta.

Mediante condensatori di separazione e resistenze di disaccoppiamento, si collegano gli emettitori con gli ingressi dell'amplificatore. I segnali invertiti di fase giungono nell'altro canale mediante i cursori di un potenziometro doppio. Le resistenze fisse impediscono un cortocircuito della corrente alternata del collettore nel caso che il potenziometro sia cortocircuitato, e rendono possibile allo stesso tempo la riunione senza reazioni dei due canali, quando il potenziometro è al massimo. Nella posizione « zero » del potenziometro si ha la normale riproduzione stereo. Quanto più lo si gira verso destra, tanto più forte diventa la parte del segnale differenza (apparente allargamento della larghezza di base). Nella posizione finale si estinguono completamente le informazioni uguali per ambedue i canali. Quando ambedue i rami di riproduzione, l'uno opposto all'altro, presentano dallo « zero » diverse differenze di ampiezza, frequenza e fase (o periodo), compaiono diverse interferenze, che influiscono sull'impressione dell'ambiente.

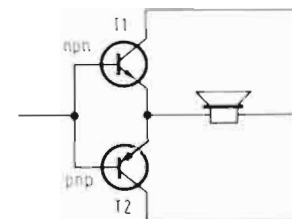
### 2.3 Stadi finali

Gli stadi finali hanno il compito di trasmettere ai diffusori, quando il rendimento è adeguato, una potenza corrispondente alla tensione alternata applicata. Per quanto riguarda gli amplificatori HiFi si pretendono, oltre ad una certa potenza minima, distorsioni

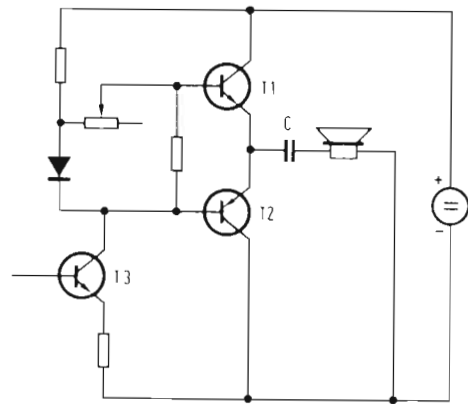
lineari e non lineari quanto più possibile piccole, una piccola risposta di fase e un'impedenza interna il più possibile bassa. I transistori hanno, rispetto alle valvole, il vantaggio che possono facilmente fare a meno dei trasduttori di potenza altrimenti necessari, che sono realmente problematici.

Abbiamo visto che le curve non lineari dei circuiti a valvole venivano linearizzate mediante collegamenti in controfase. I transistori presentano curve dello stesso tipo, per la cui linearizzazione si potrebbe usare lo stesso procedimento. I transistori possiedono però un grande vantaggio rispetto alle valvole: utilizzando transistori in simmetria complementare (nnp e pnp) si giunge ad un'elegante soluzione, che evita un'ulteriore inversione di fase. Lo schema di principio del circuito è illustrato in Fig. 2.35.

2.35 Schema di uno stadio finale con transistori complementari



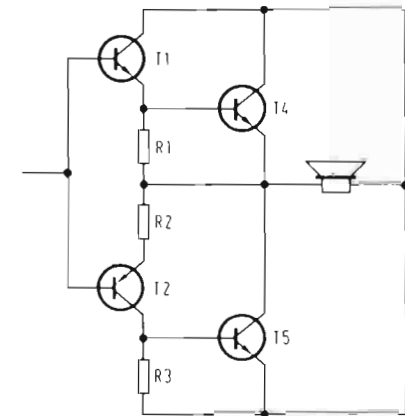
Per evitare un gomito della curva attorno al punto « zero », si cambia il punto di lavoro e si regola una piccola corrente di fondo per mezzo di una tensione di polarizzazione base-emettitore. In questo modo la base del transistor nnp  $T_1$  richiede un potenziale un pò più alto della base del transistor pnp  $T_2$ . A questo scopo si accoppia lo stadio finale in simmetria complementare direttamente ad uno stadio di eccitazione e si inserisce un diodo al silicio polarizzato nel verso di conduzione nel circuito a collettore comune. Sul diodo cade una tensione sempre costante. Con un partitore di tensione in parallelo si regola il punto di lavoro. La stabilizzazione termica avviene per mezzo di una resistenza



2.36 Regolazione del punto di lavoro in uno stadio finale complementare

dependente dalla temperatura tra le basi dei transistori complementari o per mezzo di un ulteriore transistor che può contemporaneamente assumersi le funzioni del diodo. Nella Fig. 2.36 non si è tenuto conto della compensazione di temperatura. Il condensatore C serve per la separazione della corrente continua. È indifferente collegare il secondo attacco del diffusore al polo positivo o al polo negativo della sorgente di tensione, poiché ambedue i poli sono cortocircuitati per corrente alternata.

Gli stadi finali a simmetria complementare si utilizzano in genere per amplificatori a bassa potenza. Negli amplificatori HiFi, il circuito fin qui descritto viene utilizzato generalmente come eccitatore, e con ciò comanda in accoppiamento diretto due transistori di potenza (per es. tipo npn) perfettamente corrispondenti, disposti in controfase. L'accoppiamento diretto dell'intero stadio finale impedisce inversioni di fase e rende possibile una forte controreazione che serve a ridurre le distorsioni ancora presenti nello stadio finale. Per mezzo del circuito antiparallelo dei due transistori di potenza si ottiene la linearità che si cercava.

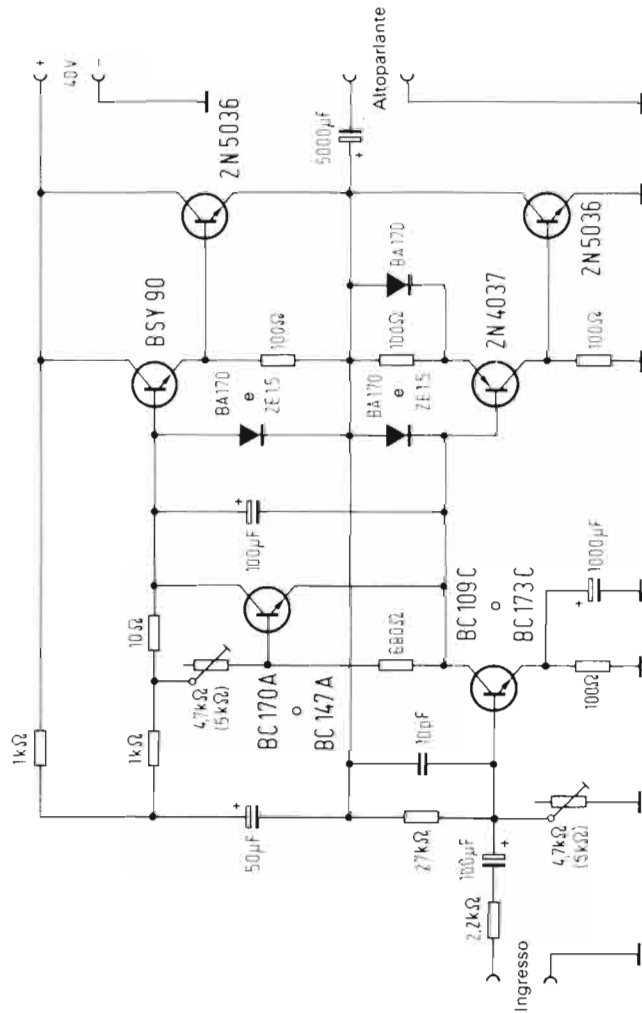


2.37 Stadio finale a simmetria quasi complementare

Il circuito di Fig. 2.37 è conosciuto col nome di stadio finale a simmetria quasi complementare.

Il transistor npn T1 lavora a collettore comune con amplificazione di tensione 1. Il transistor pnp T2 a emettitore comune risponde a questa condizione solo se resistenza di emettitore e resistenza di collettore sono uguali. La resistenza di collettore si forma dal collegamento in parallelo della resistenza R3 e della impedenza d'ingresso del transistor T5. Poiché l'impedenza d'ingresso cambia con la modulazione, è necessaria una compensazione nel circuito di emettitore. Allo scopo si collega in parallelo alla resistenza R2 un diodo con relativo comportamento di resistenza.

La Fig. 2.38 mostra lo schema completo del circuito di uno stadio finale a simmetria quasi complementare. Qui il transistor BC 170 A serve per stabilizzare il punto di lavoro. Questo transistor si trova in contatto termico con i transistori di potenza. Variando la temperatura, varia la tensione tra emettitore e collettore del transistor BC 170 A e si influenza con ciò nel modo voluto la cor-



2.28 Circuito di uno stadio finale a simmetria quasi complementare

rente di fondo degli stadi eccitatori e dei transistori di potenza. Due diodi proteggono i transistori dalla sovramodulazione. La controreazione sulla resistenza interna, che è utile per abbreviare i transistori iniziali e finali dell'altoparlante. Quando vi sono oscillazioni proprie dell'altoparlante, per la legge di induzione, viene indotta una tensione nella bobina dell'altoparlante. Cortocircuitando con una piccolissima resistenza interna dell'amplificatore diminuiscono velocemente le oscillazioni indesiderate per perdita di energia.

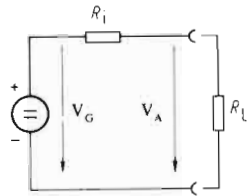
Questo smorzamento diventa però completamente efficace solo quando non si trovano ulteriori elementi di collegamento nel circuito dell'altoparlante. I separatori di frequenza con induttanze e condensatori – occasionalmente anche resistenze quando è diverso il rendimento degli altoparlanti – pregiudicano sempre lo smorzamento delle oscillazioni « selvagge ». Poiché purtroppo si deve ripartire lo spettro complessivo delle frequenze su parecchi altoparlanti, per ottenere con dispendio sopportabile una riproduzione ottimale, visto che i buoni separatori di frequenza per gli altoparlanti non sono proprio a buon prezzo e inoltre divorano ancora potenza, è preferibile, negli apparecchi professionali, sfruttare un altro principio. Si trasferisce la separazione della gamma di frequenze negli stadi di controllo e si utilizzano stadi finali separati per frequenze alte e basse; si usa anche una triplice suddivisione. Eventualmente si riuniscono i filtri elettronici, che non hanno bisogno di induttanze, con gli amplificatori finali, e li si installa nei diffusori. I diffusori con amplificatori di potenza incorporati vengono chiamati irradiator di potenza.

## 2.4 Alimentatori stabilizzati

Una sorgente di tensione reale si può pensare composta da un generatore di tensione ideale e da una resistenza interna  $R_1$ , colle-



gata in serie; ad essi viene collegato l'utilizzatore cioè la resistenza  $R_L$  (Fig. 2.39). Resistenza interna e resistenza di carico agiscono come partitori di tensione, cosicché la tensione di uscita e la tensione del generatore sono uguali solo a vuoto.



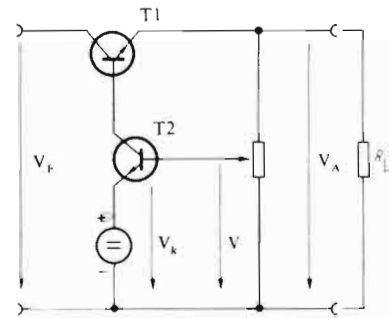
2.39 Sorgente di tensione con utilizzatore

Riducendo  $R_L$  si produce una corrente più alta, contemporaneamente però anche una tensione di uscita più piccola, poiché la caduta di tensione sulla resistenza interna aumenta. Per piccole variazioni di corrente si ottengono anche piccole variazioni di tensione.

Se però l'utilizzatore è costituito da un amplificatore di potenza con grandi variazioni di corrente, allora con le variazioni di tensione si ottengono spostamenti del punto di lavoro veramente grandi, che fanno salire il grado di distorsione e diminuire la potenza.

Negli amplificatori a valvole il problema non si pone in questa misura, poiché si può lavorare con tensioni più alte e correnti più piccole. Non ci sono inconvenienti gravi neppure nei preadati a transistori in quanto le correnti sono piccole.

Un amplificatore di potenza HiFi a transistori ha bisogno di una sorgente di tensione con tensione di uscita quanto più possibile costante, indipendentemente dalla resistenza di carico. Per l'amplificatore di potenza a transistori si deve perciò prevedere una sorgente di tensione con resistenza interna (dinamica) molto piccola. Una sorgente di tensione di questo tipo, costruita con



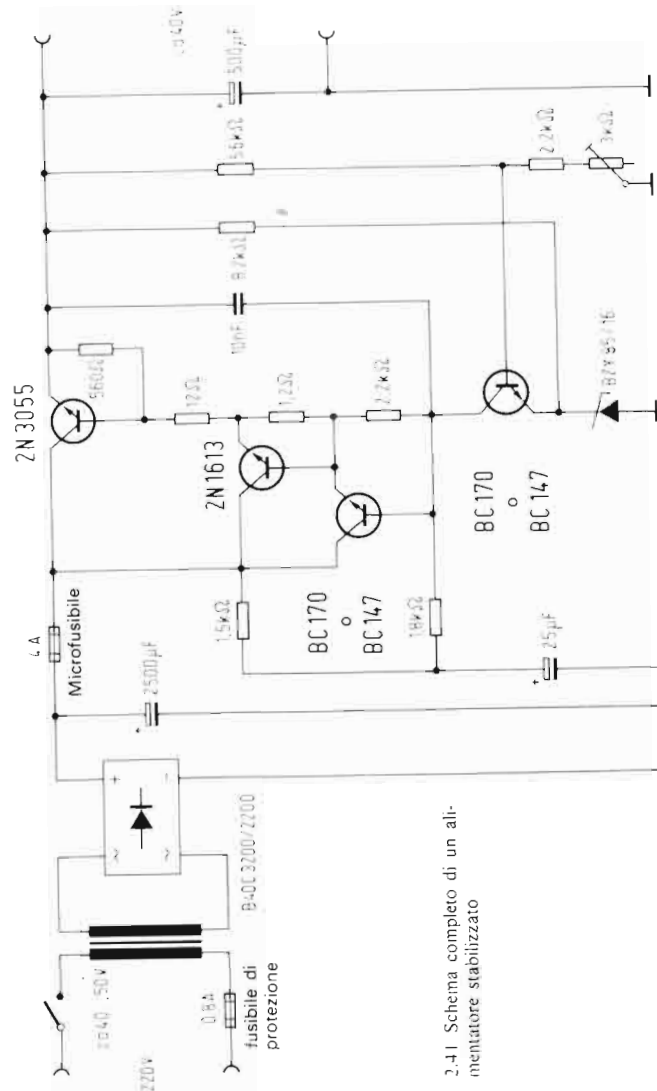
2.40 Schema di principio di un alimentatore stabilizzato

mezzi elettronici, viene chiamata « alimentatore stabilizzato ».

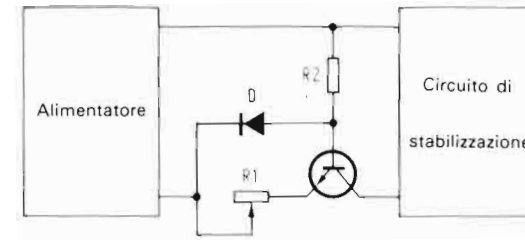
Il circuito è descritto in Fig. 2.40.

Il principio del metodo di stabilizzazione consiste nel fatto che si preleva una parte definita  $V$  della tensione di uscita  $V_A$  e la si confronta con una tensione costante  $V_k$ . La differenza di tensione  $V - V_k$  costituisce la tensione base-emettitore del transistor pilota  $T2$ , che influenza il flusso di corrente e con ciò anche la « resistenza » del transistor di regolazione  $T1$ , in modo che la tensione di uscita viene mantenuta costante anche quando il carico è variabile. Per produrre la tensione di confronto costante generalmente si utilizza un diodo Zener. Di regola si sostituisce il transistor  $T2$  con una cascata di due o tre transistori, per ottenere una stabilizzazione ancora migliore, a causa dell'amplificazione di corrente complessivamente più alta. Contemporaneamente il circuito di stabilizzazione filtra i residui di tensione alternata ancora presenti. La Fig. 2.41 mostra lo schema completo di un alimentatore stabilizzato.

Per proteggere gli stadi finali dal sovraccarico, se la resistenza è troppo piccola o se sopravviene un cortocircuito, si deve disinserire in tempo molto breve la corrente, o almeno limitarla ad un valore non pericoloso. I transistori, al contrario delle valvole,



2.41 Schema completo di un alimentatore stabilizzato



2.42 Limitazione di tensione con un transistore di potenza

molto più inerti sotto questo punto di vista, possono diventare inservibili nel giro di qualche decimo di secondo. Perciò non sono sufficienti dei normali fusibili che reagiscono troppo lentamente. I fusibili sufficientemente sollecitati sono conosciuti col nome di microfusibili, con diverse caratteristiche. Essi sono particolarmente adatti se stadi finali e altoparlanti sono collegati in modo fisso, così che il pericolo di un cortocircuito è minimo.

La Fig. 2.42 mostra un circuito per la limitazione della corrente, che si serve di un altro transistore di potenza. Il circuito viene inserito tra il normale alimentatore e il circuito di stabilizzazione. A regime di lavoro normale il transistore deve costituire una resistenza molto piccola, ma grande in caso di sovraccarico, in modo che in cortocircuito quasi tutta la tensione cada su di esso. La resistenza  $R_2$  viene scelta in modo che il transistore, in condizioni normali, conduca. La resistenza  $R_1$  deve essere tale che il diodo  $D$  poco prima dell'inizio del sovraccarico, per mezzo della caduta di tensione, diventi conduttore e interdica il transistore.

Per evitare di usare un transistore di potenza aggiuntivo, si può inserire anche un circuito aggiuntivo, che cortocircuita il diodo Zener quando la corrente è troppo alta e in questo modo riduce quasi a 0 V la tensione di uscita dell'alimentatore stabilizzato.

I circuiti atti a limitare la corrente possiedono il grande vantaggio che l'apparecchio, cessato il cortocircuito, lavora subito normalmente senza dover cambiare i fusibili e senza premere alcun pulsante di start. Ciò è importante soprattutto se l'amplificatore viene usato da persone poco esperte.

### 3. Sorgenti di segnale per impianti HiFi

#### 3.1 Giradischi

Il disco è un tipo di « memoria sonora » fra le più facilmente maneggiabili. Con l'andar del tempo, esso ha raggiunto una qualità considerevole, benché il procedimento di fabbricazione abbia alcuni difetti intrinseci. La puntina di lettura, facendo suonare un disco, fa un percorso più lungo passando sui solchi esterni che non passando sui solchi interni. Di conseguenza la lunghezza d'onda è, per lo stesso suono, più lunga al centro del disco che non al margine. Poiché non si può ridurre a piacimento il raggio della puntina, in genere la qualità del suono diminuisce quando la puntina si muove vicino al centro. Ciò è reso ancor più grave dal fatto che il finale delle opere musicali è spesso ad alto volume e questo fatto pone maggiori esigenze al processo di riproduzione. Poiché durante la lettura le variazioni meccaniche vengono trasformate in variazioni di tensione, oltre alle distorsioni causate dal trasformatore, nel segnale elettrico si ripercuotono spesso disturbi meccanici, risonanze, variazioni di forma e « insudiciamenti », che producono alterazioni del suono. Purtroppo non vi è alcuna possibilità di eliminare le alterazioni, una volta che esse si trovino all'interno dello spettro udibile.

È costata molta fatica mantenere i difetti entro limiti ristretti, da una parte utilizzando per i dischi materiali adatti e validi processi di incisione, d'altra parte costruendo in modo razionale i sistemi di trasmissione meccanica, i bracci e le testine; in questo campo sopravvengono enormi problemi fisico-tecnici, quando si cercano soluzioni economicamente convenienti. Vale a dire che non esiste

un braccio di lettura assolutamente privo di risonanze e vibrazioni, una testina che non produca assolutamente distorsioni, un dispositivo di trazione con velocità angolare assolutamente costante. Un cambiadischi pone poi ulteriori problemi (per es. l'angolo verticale di lettura, normalmente di 15°, cambia con l'altezza della pila di dischi sul piatto), per cui generalmente un impianto HiFi non ha il cambiadischi automatico.

### *Sistema di trascinamento*

Mentre negli apparecchi più semplici si utilizza un motore a poli divisi a buon prezzo, con asse a gradini e ruota di frizione o cinghia tra asse e piatto, negli impianti HiFi ci si attiene a costruzioni più costose. Oltre ai motori sincroni con il maggior numero possibile di poli e un piccolo momento di inerzia della parte rotante, si usano motori con circuiti di regolazione elettronici in grado di mantenere costante il numero di giri. I motori sono tarati esattamente e perfettamente schermati dal resto degli impianti di trasmissione, per ridurre il più possibile i disturbi parassiti.

### *Piatto*

Il piatto ha circa il diametro di un LP di 30 cm., per diminuire le vibrazioni. La maggior parte del peso del piatto accuratamente equilibrato e montato senza attrito, viene distribuita sulla parte esterna, per ottenere un momento di inerzia molto grande rispetto a quello del motore. Un alto sincronismo è più importante dell'esattezza assoluta del numero di giri. Una mancanza di sincronismo si manifesta in variazioni del volume del suono. Per verificare a orecchio le proprietà di sincronismo, oltre agli speciali test-records sono particolarmente adatte le incisioni di musica da pianoforte. Una piccola ma costante variazione del numero di giri in più o in meno è generalmente rilevabile solo tecnicamente, non ad orecchio. I dischi non perfettamente centrati producono pari-

menti variazioni di sincronismo e possono rendere completamente vane le prestazioni di un giradischi HiFi.

Il piatto viene costruito con materiale non magnetico (ad es. zinco pressofuso) per evitare forze d'attrazione o di repulsione tra testina magnetica e piatto. In caso contrario si darebbe una variazione incontrollabile della pressione d'appoggio.

### *Braccio*

Il braccio e il piatto dovrebbero essere montati in modo da evitare opportuni movimenti relativi tra i due. Tuttavia il braccio deve poter muoversi quanto più possibile senza attrito intorno ad un'asse verticale ed uno orizzontale rispetto al piano del disco. In questo campo sono in uso sia guide a sfera di alta precisione, sia guide a coltello. All'estremità posteriore del braccio si trova un contrappeso regolabile, affinché il baricentro del braccio si trovi quanto più possibile all'interno o al di sotto del punto di intersezione dei due assi di rotazione. La frequenza di risonanza del braccio, deve essere situata al di fuori dello spettro udibile.

Per mantenere piccoli gli errori di lettura il fonorivelatore deve muoversi in modo tale che il suo asse longitudinale sia tangente al solco del disco. Se il braccio è diritto, tale esigenza sarà soddisfatta al massimo per un solco. Per mezzo di un'opportuna angolazione si ottiene l'allineamento tangenziale per due solchi non adiacenti. Fra questi due solchi e al di fuori di essi vi sono errori di tangenzialità di segno opposto.

A causa dell'attrito tra la puntina di lettura e il solco, sul braccio agisce una forza tangenziale al solco del disco. Poiché la linea di azione di questa forza non corre lungo l'asse di rotazione verticale del braccio, nasce una forza detta spinta laterale, che spinge la testina verso il centro del disco. Quest'effetto, detto « skating »,

produce una pressione diversa sulle due facce del solco, per cui possono nascere distorsioni che si cerca di eliminare per mezzo di un dispositivo « anti-skating » (compensatore di spinta laterale). Sul mercato vi sono dei bracci che eliminano l'errore di tangenzialità e lo skating, oppure che li compensano automaticamente.

Per diminuire l'attrito, spesso i dischi vengono suonati « umidi ». Allo scopo i solchi, immediatamente prima di essere letti, vengono inumiditi con una soluzione di alcool e acqua distillata.

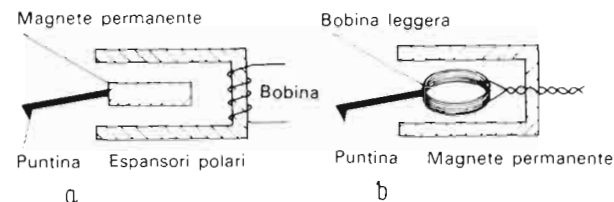
Per poter porre la puntina in una posizione a piacere sul disco, senza rovinarlo, il braccio generalmente possiede un dispositivo di abbassamento idraulico o pneumatico.

Il dispositivo di interruzione del giradischi, infine, è realizzato in modo che sui solchi non vengano esercitate forze, o comunque quelle esercitate siano molto piccole, per esempio utilizzando un dispositivo fotoelettrico.

### *Fonorivelatore*

Nonostante l'enorme miglioramento che hanno avuto i sistemi a cristallo, e nonostante lo sviluppo di sistemi ceramici di prezzo conveniente e con buone proprietà, i fonorivelatori a induzione magnetica hanno potuto conservare la loro posizione di punta. In questo fonorivelatore un magnete permanente e una bobina (in stereofonia due bobine) si muovono uno rispetto all'altro, in modo da generare una corrente alternata.

Quando la bobina è fissa e il magnete si muove con la puntina, si parla di sistema magnetodinamico o semplicemente di testina magnetica (Fig. 3.1). Nell'altro caso si usa la definizione di testina elettrodinamica o dinamica. Un grande vantaggio di queste testine è costituito dal fatto che, per leggere un disco, sono necessarie piccole forze di appoggio. Ciò effettivamente esige un braccio di qualità, fissato con precisione, ma riduce notevolmente il logorio dei



3.1 Fonorivelatori. a: sistema magnetodinamico. b: sistema elettrodinamico

solchi e dello stilo. D'altra parte tali forze di appoggio molto piccole sono possibili solo con puntine e magneti o bobine molto leggere. La miniaturizzazione riduce tuttavia la tensione indotta, per cui anche qui vi sono dei limiti. Un miglioramento è possibile utilizzando magneti con induzione residua molto alta.

La cedevolezza della parte mobile di un fonorivelatore (in inglese: compliance) non si può controllare a piacere a causa delle dipendenze reciproche, perciò le distorsioni aumentano rapidamente quanto più aumenta l'inclinazione dello stilo. D'altra parte si cerca di ottenere inclinazioni sempre più grandi, per poter rimanere quanto più possibile al di sopra del livello di disturbo (fruscii del disco, ecc.) o di raggiungere una maggiore dinamica.

Poiché la durata è circa dieci volte maggiore per le puntine di diamante, queste sono preferite a quelle di zaffiro. Generalmente vengono usate puntine sferiche che non hanno la stessa forma della puntina di incisione usata per incidere il disco. Per questa ragione quando si suona il disco si producono degli effetti di strozzatura tra stilo e solchi, che causano alterazioni di tono. Ci si è sforzati di attenuare questi errori di lettura utilizzando stili a diamante a sezione ellittica o eseguendo una correzione regolata da computer all'atto dell'incisione del disco. Purtroppo i due procedimenti non sono compatibili, perché il calcolatore impiegato al momento del-

l'incisione apporta correzioni atte ad essere lette da uno stilo a sezione circolare.

Non c'è bisogno di ripetere che uno stilo danneggiato o usurato non solo produce un cattivo suono, ma anche rovina i solchi del disco.

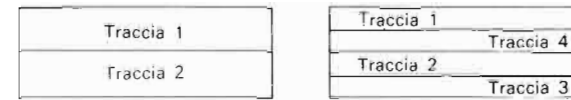
### 3.2 Registratore a cassette e a nastro

Rispetto al giradischi, il registratore presenta il vantaggio che con esso si può registrare e riprodurre. Ai nastri registrati, a causa del più alto prezzo del materiale e del processo di copiaggio che esigeva molto tempo, erano sempre stati preferiti i dischi, nonostante i numerosi vantaggi che i primi presentavano.

La cassetta invero portò un cambiamento, però l'utilizzo di nastri molto sottili e di basse velocità di scorrimento, ha imposto la rinuncia dei vantaggi qualitativi rispetto al disco, a favore di un basso prezzo. Si cerca di compensare almeno in parte questi svantaggi mediante nuovi tipi di nastri e circuiti di compensazione elettronica.

La differenza essenziale tra un registratore a nastro e uno a cassette sta nel fatto che il registratore a nastro ha bobina debitrice e bobina ricettrice separate, mentre nel registratore a cassette esse vengono inserite in un unico involucro. I registratori a cassette sono poco pesanti, generalmente funzionano a pile e sono facilmente trasportabili. Tuttavia sono qualitativamente inferiori rispetto ai buoni registratori a nastro.

I registratori possono essere a due o a quattro piste, vale a dire che la larghezza complessiva del nastro viene suddivisa in due o quattro bande (Fig. 3.2). Il registratore a quattro piste ha il vantaggio di esigere metà della spesa altrimenti necessaria per i nastri per un registratore a due piste, che comunque è molto migliore per



3.2 Posizione delle tracce in apparecchi a due e quattro tracce.

quanto riguarda la qualità (ad es. rapporto segnale-rumore più alto).

Le norme HiFi possono venire superate da ambedue i tipi di apparecchi.

#### *Meccanismo di trazione*

Mentre il nastro deve passare davanti alla testina a velocità costante, la velocità angolare di avvolgimento e svolgimento della bobina è variabile. La velocità di scorrimento costante del nastro e la pressione costante alle testine richiedono una trazione costante del nastro prima e dopo le testine. Per questo motivo i momenti di motore e di freno delle bobine devono variare con il diametro dell'avvolgimento della bobina. Dopo le testine si trova un asse traina nastro (capstan), che gira a velocità angolare costante, e un rullo pressore in gomma. La precisione di queste parti produce effetti determinanti sulle proprietà di sincronismo.

Negli apparecchi di uso comune, come in quelli professionali, si utilizza spesso un sistema di azionamento a tre motori. Ciò semplifica notevolmente la parte meccanica: le varie funzioni del registratore vengono commutate solo elettricamente, non ci sono componenti meccanici soggetti ad usura, inoltre diminuiscono contemporaneamente i disturbi dell'apparecchio. Generalmente si usa come capstan l'asse di un motore sincrono o di un motore stabilizzato elettronicamente, mentre due motori asincroni producono momenti di avvolgimento e svolgimento sui piattelli portabobina. La regolazione su altre velocità si attua cambiando il

numero di poli del motore sincrono o con una commutazione nella parte elettronica. Un altro vantaggio della soluzione a tre motori è la grande velocità che si può raggiungere quando si riavvolgono i nastri. Sono in uso bobine con diametro fino a 26,5 cm. con brevi tempi di riavvolgimento. Naturalmente apparecchi di questo tipo sono più cari di quelli monomotore.

Particolare attenzione richiedono in ogni caso i freni dei piattelli della bobina debitrice e della bobina raccoglitrice, che devono essere tali che l'arresto brusco della corsa in avanti o all'indietro del nastro non provochi « attorcigliamenti ». Per ritrovare determinati punti sul nastro, nei registratori è inserito un contagiri con possibilità di azzeramento. Il contagiri viene in genere azionato dal piattello della bobina debitrice o da quello della bobina raccoglitrice, poiché il capstan continua a girare anche in posizione di « pausa ». In questo modo vi è una dipendenza biunivoca, ma in effetti non lineare, tra il valore segnato sul contagiri e la lunghezza del nastro trasportato. Un interruttore fa arrestare i motori alla fine del nastro. Particolarmente vantaggiosi sono i sistemi fotoelettrici, che reagiscono anche ad un eventuale strappo del nastro.

### *Registrazione*

Generalmente oggi il nastro magnetico è formato da un supporto in poliestere su cui è posto un rivestimento magnetico composto da granuli microscopici di ossido di ferro, agglomerati per mezzo di un legante.

La testina di registrazione è fondamentalmente un elettromagnete, che viene attraversato da correnti di frequenza e ampiezza variabili. Quando il nastro scorre davanti al traferro della testina si formano, nello strato di materiale ferromagnetico, in funzione della corrente, dei dipoli magnetici. Purtroppo non vi è una relazione lineare tra la corrente che attraversa la testina di registrazione e la magnetizzazione del nastro. Per mantenere piccole le distorsioni

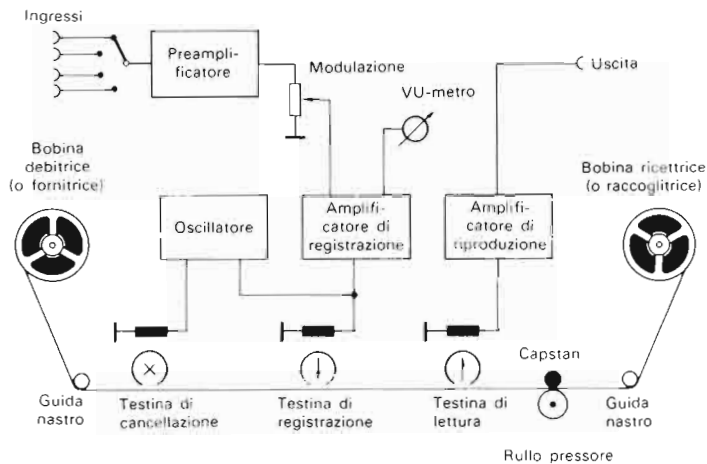
causate dalla non-linearità, si sposta il punto di lavoro sovrappo-  
nendo al segnale audio una corrente addizionale ad alta frequenza (di polarizzazione) che tuttavia riduce la magnetizzazione residua alle alte frequenze del segnale utile in un parziale processo di cancellazione. Questa operazione si chiama premagnetizzazione. Si regola la corrente di polarizzazione in modo da ottenere un valido compromesso tra grado di distorsione e attenuazione degli alti. Eventualmente si utilizza per la premagnetizzazione una testina separata (tecnica crossfield). Sull'effettivo valore di questo procedimento, soprattutto in caso di alte velocità di scorrimento del nastro, le opinioni sono molto discordi. Affinché le perdite di isteresi e le cancellazioni dipendenti dalla frequenza siano piccole, si utilizzano leghe speciali e nuclei a lamelle. Questo vale anche per la testina di riproduzione.

Per rimanere quanto più possibile al di sopra del fruscio del nastro, attribuibile all'irregolare distribuzione delle particelle di ossido, si preferisce lavorare con alte correnti di testina. Purtroppo la saturazione magnetica pone un limite, poiché la magnetizzazione non si può elevare a piacimento. Nei moderni nastri LH si è potuto ridurre il fruscio (low noise) e portare il tratto (quasi) lineare della curva a livelli più alti (high output). Nei registratori più moderni la premagnetizzazione viene regolata su questo tipo di nastro. Uno strumento di misura tarato (VU-metro) controlla il livello di modulazione durante la registrazione.

Per consentire ad un dilettante un livello di modulazione ottimale, vengono costruiti circuiti automatici. Questi dispositivi aggiuntivi dovrebbero però essere disinseribili, in modo da poter essere regolati a mano. Vi sono casi in cui l'automatismo è fuori luogo.

Prima dell'amplificatore di registrazione è inserito un commutatore (Fig. 3.3) per diversi ingressi sonori (radio, giradischi, un secondo registratore, microfono). Alcuni registratori hanno perfino un proprio mixer.





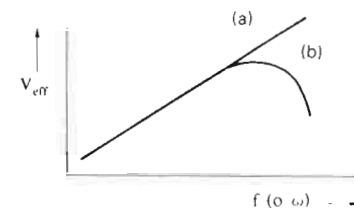
3.3 Schema a blocchi di un registratore HiFi

Poiché la testina di registrazione possiede una resistenza ohmico-induttiva, l'impedenza sale con frequenza crescente, di modo che, se la tensione alla testina di registrazione è costante la corrente diminuisce con frequenza crescente. Perciò si inserisce una resistenza d'ingresso relativamente alta prima della testina di registrazione o si inserisce il precedente stadio transistorico come generatore di corrente con alta resistenza interna, in modo che si può trascurare l'influenza della resistenza dipendente dalla frequenza.

### Riproduzione

La struttura della testina di lettura non differisce fondamentalmente da quella della testina di registrazione. Il campo magnetico alternato del nastro che vi scorre davanti induce in essa una tensione alternata. Quanto più piccolo è il traferro della testina di riproduzione e quanto più è grande la velocità di scorrimento del

nastro, tanto più alte sono le frequenze che possono venire riprodotte. Accanto alla perdita del traferro nella riproduzione e alla autodemagnetizzazione in presenza di alte frequenze, diventa rilevante la legge di induzione in senso contrario. La tensione indotta nella testina di lettura è proporzionale alla frequenza, secondo la cosiddetta risposta  $\omega$  con  $\omega \equiv 2\pi f$  (Fig. 3.4 curva (a)).



3.4 Caratteristica risultante dalla perdita del traferro nella riproduzione

In verità non si ha una salita di tensione ideale, bensì una curva come quella rappresentata in Fig. 3.4 curva (b). L'equalizzazione si ottiene con mezzi elettrici nella sezione amplificatrice. A questo scopo si divide il compito di « stirare » la curva tra l'amplificatore di registrazione e quello di riproduzione. Una norma DIN dell'equalizzazione per ogni velocità del nastro garantisce la possibilità di potere usare nastri diversi. Ugualmente importante è l'esatto allineamento dei traferri perpendicolarmente alla direzione di scorrimento del nastro. Se i traferri della testina di registrazione e di quella di riproduzione non sono esattamente paralleli tra di loro, al momento della riproduzione si ha una caduta degli alti. Se il registratore possiede una unica testina per la registrazione e la riproduzione, questo problema non esiste più, finché non si vuole usare un nastro di diverso tipo. Però quando si lavora con un'unica testina non c'è più la possibilità di ascoltare durante la registrazione ciò che viene registrato. Per poter ascoltare, senza perdita degli alti, nastri che siano stati registrati con una testina di registrazione male allineata, alcuni registratori possiedono una testina di riproduzione regolabile. Se la messa a punto era stata



ineccepibile si può benissimo fare a meno di questa possibilità di regolazione.

Testine e nastri devono venir conservati puliti, altrimenti il contatto tra testina e nastro è disturbato. Come conseguenza si ha una peggiore qualità di timbro sonoro. Per i nastri esistono convenienti pulitori, che vengono fissati al registratore. Per pulire le testine si usano per esempio bastoncini di legno o di plastica, avvolti all'estremità con dell'ovatta. Si bagna l'ovatta con un pò di alcool in modo da poter allontanare più facilmente particelle di sporco e polvere di nastro. Soprattutto per i registratori a quattro piste esiste il pericolo di funzionamento intermittente, se il nastro viene staccato brevemente dalla testina da particelle di polvere.

Alcuni registratori HiFi vengono offerti a scelta con o senza amplificatore finale. Chi possiede un impianto HiFi può rinunciare allo stadio finale ed ai diffusori. Per controllare le registrazioni è meglio utilizzare una cuffia ad alta impedenza.

### *Cancellazione*

Prima di ogni nuova registrazione il nastro viene cancellato, viene cioè annullata la magnetizzazione. Nell'ordine, il nastro scorre davanti alle testine di cancellazione, di registrazione e di lettura. Durante la registrazione una corrente di frequenza compresa tra i 50 e i 120 kHz, attraversa la testina di cancellazione. La corrente deve essere tale da elevare la magnetizzazione del nastro fino alla saturazione. Quando il nastro si avvicina al traferro della testina di cancellazione, per mezzo della veloce variazione ciclica di campo magnetico, la curva di isteresi viene percorsa partendo dal valore iniziale fino alla saturazione. Quando il nastro si allontana dal traferro la curva viene percorsa all'indietro quasi fino alla demagnetizzazione totale. Nei registratori di alta classe si utilizzano spesso testine di cancellazione a due traferri, che si distin-

guono per un migliore rendimento e una maggior attenuazione dei fruscii di cancellazione soprattutto quando si tratta di basse frequenze. Le testine di cancellazione sono generalmente costruite in ferrite. Il generatore di cancellazione alimenta sia la testina di cancellazione che quella di registrazione per la premagnetizzazione.

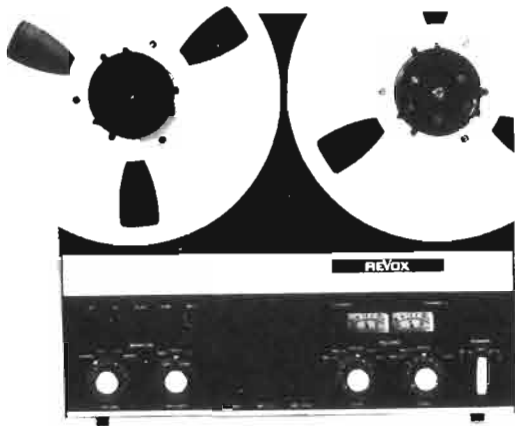
Per demagnetizzare le testine e i meccanismi che guidano il nastro si usa una bobina di demagnetizzazione, con nucleo leggermente magnetico. Essa lavora secondo lo stesso principio della testina di cancellazione. Poiché tra la bobina di demagnetizzazione e le parti da demagnetizzare vi sono minori velocità relative si può lavorare con la frequenza di rete. Dopo il collegamento a rete si muove lentamente la bobina sulle parti da demagnetizzare e prima di disinserire la si riallontana altrettanto lentamente dal registratore.

### *Sovrimpressione (Multiplay o sound on sound)*

L'alvolta il registratore è provvisto di un tasto per effetti speciali per poter sovrapporre una incisione ad un'altra preesistente. Il tasto disinserisce la testina di cancellazione, la precedente incisione viene attenuata dalla premagnetizzazione ad alta frequenza, soprattutto alle alte frequenze.

Con il tasto si può ulteriormente ridurre la corrente di premagnetizzazione, ma si devono accettare distorsioni più alte. Se il registratore non ha questi dispositivi, si può sovraincidere anche solo isolando il nastro dalla testina di cancellazione per mezzo di un pezzettino di legno o di plastica.

Una soluzione sostanzialmente più elegante si ritrova negli apparecchi professionali con amplificatori di registrazione e di lettura separati. I supporti per le testine sono costruiti in modo da essere inseribili. Normalmente la disposizione è la seguente: testina di cancellazione, testina di registrazione, testina di lettura, mentre nel funzionamento con effetti speciali la disposizione è: testina di let-



3.5 Un registratore HiFi

tura, testina di cancellazione e testina di registrazione. L'incisione originaria viene combinata nel miscelatore con il nuovo programma e nuovamente registrata.

Nei procedimenti fin qui descritti si lavora con un unico registratore. Molti audiofili utilizzano 2 registratori, uno per la registrazione, l'altro per la sovraregistrazione. In questo modo non sono necessari i dispositivi di sovrainpressione integrati.

Se un registratore stereo viene usato solo come mono, generalmente si può registrare da una pista sull'altra e contemporaneamente mescolare un nuovo programma. Questo procedimento viene chiamato « play-back », nel caso di sovraincisione ripetute « multiplayback ». Questa operazione ha però senso unicamente se si lavora con buoni apparecchi con piccole perdite di qualità e

una risposta in frequenza quanto più possibile lineare, poiché le distorsioni diventano più grandi ad ogni sovraincisione.

#### *Miglioramento elettronico di tonalità (DNL e DOLBY)*

La qualità della registrazione viene pregiudicata soprattutto dal fruscio del nastro: anche i nastri LH naturalmente non sono completamente esenti da questo disturbo. Quanto più bassa è la velocità del nastro e quanto più stretto esso è, tanto maggiore è il disturbo provocato dal soffio, cosicché i registratori a cassette sono i più colpiti da questo difetto. Si conoscono in particolare due sistemi per ridurre questi disturbi. Ambedue si basano su una osservazione comune: un alto livello di utilizzazione copre il fruscio, mentre a bassa modulazione del nastro il fruscio è dominante.

Il sistema DNL (dynamic noise limiter della Philips) divide la banda audio in due parti: i segnali con frequenza inferiore a 5 kHz sono trasmessi integralmente all'uscita; i segnali a frequenza superiore, mediante un filtro. Sono attenuati tanto più quanto la frequenza è alta e il segnale è debole. Un circuito costruito secondo questo sistema può non essere molto costoso e venire facilmente inserito anche nei vecchi registratori. Poiché il DNL lavora solo in riproduzione è indifferente il tipo di nastro usato. Uno svantaggio consiste nel fatto che a bassi livelli oltre al rumore vengono anche attenuate le alte frequenze.

Il sistema Dolby evita questo inconveniente, però è più costoso e, poiché lavora sia in fase di registrazione che di riproduzione, provocando modificazioni sul segnale dipendenti dalla frequenza e dall'ampiezza, crea dei problemi di compatibilità per quanto riguarda i nastri registrati precedentemente.

Il sistema professionale (Dolby A) riduce il rumore di fondo di circa 10 dB a 5 kHz e 15 dB a 15 kHz. Una parte del segnale da

registrare ripartita in quattro gamme di frequenza attraverso i circuiti compressori. Questa sezione rimette a disposizione il segnale originario dopo averlo « elaborato » comprimendo la dinamica in rapporto alla frequenza. Durante la lettura si utilizza lo stesso strumento, che però somma il segnale elaborato dopo una rotazione di fase e lo restituisce con la dinamica originaria. Questo sistema elimina oscillazioni e distorsioni che erano tipiche degli abituali circuiti compressori-espansori. Il sistema Dolby B semplificato che, dato il suo costo, anche un dilettante può prendere in considerazione, elabora in un canale tutte le frequenze a partire dagli 800 Hz. Molte case produttrici di registratori hanno adottato questo sistema, che permette una riduzione del rumore di fondo di 6 dB. Anche per quanto riguarda questo sistema non si dovrebbe sopravvalutare l'incompatibilità teorica.

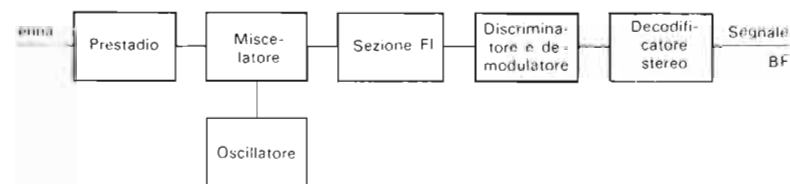
### 3.3 Sintonizzatore

Sebbene il mercato offra sintonizzatori HiFi con diverse gamme d'onda, per una riproduzione ineccepibile è accettabile solo la gamma delle onde ultracorte, modulate in frequenza (FM).

Le trasmissioni nelle gamme ad onde lunghe, medie e corte sono forse perfino più piacevoli da ascoltare in un apparecchio radio con una limitata gamma di riproduzione BF, poiché un impianto HiFi rende evidenti tutti i difetti.

L'alto rapporto segnale-rumore, la maggior gamma di riproduzione a bassa frequenza (in teoria fino a 15 kHz, in pratica generalmente meno) e la possibilità di ricevere e riprodurre trasmissioni stereofoniche, giocano a favore del sintonizzatore FM.

A parte alcuni circuiti speciali, i sintonizzatori FM possiedono gli stadi indicati dallo schema a blocchi di Fig. 3.6. L'attacco dell'antenna è normalizzato. Generalmente si trovano modelli con impedenza di ingresso di 60 (o 75) e di 240  $\Omega$ , per cui dopo alcuni tentativi con l'idonea spina di adattamento, si può trovare quella



3.6 Schema a blocchi di un sintonizzatore FM

giusta. Il rendimento dell'antenna è decisivo per la qualità della ricezione, benché i sintonizzatori HiFi possiedano una grande sensibilità.

Il compito del prestadio consiste soprattutto nell'impedire la ricezione di onde riflesse o di interferenze, nel ridurre i disturbi dell'apparecchio e nell'attenuare i segnali di ingresso troppo forti. D'altra parte è auspicabile un alto rapporto segnale-rumore, in modo da poter ricevere anche i segnali deboli. Nello stadio miscelatore, accanto ad un gran numero di altre frequenze, è presente la frequenza intermedia tra i segnali di ingresso e i segnali di oscillatore. I prestadi e gli stadi miscelatori moderni sono generalmente equipaggiati con transistori ad effetto di campo; l'intermodulazione tra i diversi segnali di ingresso deve essere quanto più piccola possibile, in modo che nella gamma di frequenza intermedia non cada alcuna delle nuove frequenze che possono eventualmente sorgere.

Sebbene il prestadio possieda circuiti oscillanti sintonizzabili, la selezione vera e propria avviene solo nella sezione di frequenza intermedia. Questo stadio deve essere costruito in modo che le differenze di tempo di propagazione e le differenze di fase per le diverse frequenze della gamma FI siano quanto più possibile ridotte.

Nei ricevitori moderni, invece di singoli transistori, si possono trovare, nella sezione FI, dei circuiti integrati.

I circuiti ad alta frequenza di un sintonizzatore comprendono: lo

stadio di ingresso, che amplifica il segnale proveniente dall'antenna; lo stadio miscelatore con oscillatore, che trasformano il segnale ricevuto in uno avente le stesse caratteristiche di modulazione, ma con una frequenza portante di 10,7 MHz, detta frequenza intermedia; l'amplificatore FI che eleva in tensione il segnale a 10,7 MHz; il demodulatore FM, che estrae dal segnale a 10,7 MHz modulato il segnale audio; il decodificatore stereo.

In effetti i segnali a modulazione di frequenza non si possono immediatamente demodulare, come è invece normale con i segnali a modulazione di ampiezza. Nella gamma FM non è possibile formare direttamente il segnale utile dalla differenza tra la frequenza portante e la frequenza di banda laterale di un componente con curva non lineare (per esempio un diodo). Questo processo di demodulazione chiamato spesso a torto raddrizzamento, presuppone che si trasporti la modulazione di frequenza in una modulazione di ampiezza. A ciò provvede il discriminatore. Per alzare il rapporto segnale-rumore, si alzano nel trasmettitore le alte frequenze in modo esattamente definito (preenfasi); il sintonizzatore possiede perciò, oltre il demodulatore, un circuito RC per l'attenuazione degli alti (deenfasi). Spesso si trovano circuiti che contemporaneamente assolvono al compito del discriminatore e del demodulatore.

Negli apparecchi di valore, (Fig. 3.7) si utilizzano spesso circuiti molto costosi, perché il discriminatore, per lavorare senza distorsioni, deve avere una larghezza di banda di oltre 1 MHz. Una importante caratteristica di qualità del sistema di limitazione e demodulazione è la « capture ratio ». Questo valore è una misura che indica di quanto viene soffocato il più debole di due segnali irradiati sulla stessa frequenza FM.

Particolarmente convenienti sono gli strumenti indicatori per l'esatta sintonizzazione dell'emittente desiderata e per la misura dell'intensità del segnale FM nel luogo di ricezione.

Per sintonizzare il circuito del pre stadio e l'oscillatore si possono seguire due procedimenti. Se per la determinazione della fre-



3.7 Un sintonizzatore FM HiFi

quenza si usano diodi a variazione di capacità, si possono usare, per regolare la frequenza, dei potenziometri, poiché la capacità di tali diodi dipende dalla tensione. Molto pratici sono i potenziometri commutabili, che permettono di selezionare diverse emittenti FM premendo dei tasti. L'inconveniente in questo caso è dato dallo spostamento del punto di lavoro che può essere causato da effetti raddrizzatori e di conseguenza possono comparire continue variazioni di frequenza. Perciò in sintonizzatori di pregio si inseriscono preferibilmente i condensatori variabili, spesso considerati poco moderni.

Molto usati sono i circuiti per il controllo automatico della frequenza. Si tratta di dispositivi che permettono la sintonizzazione del ricevitore sulla frequenza di trasmissione quando tale operazione non sia stata correttamente eseguita manualmente e compensa eventuali slittamenti di frequenza da parte dell'oscillatore interno del sintonizzatore. Se però ci si sintonizza su un'emittente debole che si trova accanto ad una forte, il circuito lavora in modo

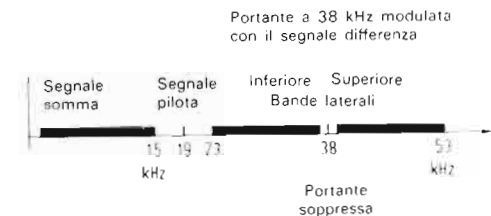
instabile. Un tale controllo deve dunque essere disinseribile. È ancor meglio naturalmente se si possono evitare variazioni di frequenza, stabilizzando accuratamente la frequenza dell'oscillatore e con ciò fare a meno della necessità della correzione automatica. Gli apparecchi di classe hanno la sintonizzazione silenziosa, in quanto sopprime il fruscio tra le stazioni all'atto della scelta del programma, e un indicatore di ricezione pluridirezionale, che protegge ad esempio dai disturbi causati da onde riflesse.

Nei sintonizzatori stereo, il segnale demodulato arriva senza deenfasi al decodificatore. Tale segnale, per conservare la compatibilità con la ricezione monofonica, è costituito dai seguenti elementi:

- 1) un segnale somma  $S + D$  (sinistro più destro);
- 2) un segnale differenza  $S - D$ ; poiché il segnale differenza possiede la stessa estensione di frequenza del segnale somma, si deve ricorrere ad un piccolo trucco: nella fase di trasmissione, una portante ausiliaria con frequenza 38 kHz viene modulata in ampiezza con il segnale differenza. Tale frequenza di 38 kHz viene però soppressa prima di irradiare il segnale complessivo dall'antenna trasmittente, poiché abbassa notevolmente il rapporto segnale-rumore. Si trasmettono invece le bande laterali ottenute dal processo di modulazione;
- 3) un segnale pilota con frequenza 19 kHz e piccola ampiezza, il cui unico scopo è quello di recuperare in ricezione la portante ausiliaria soppressa in fase di trasmissione.

Come mostra la Fig. 3.8 il segnale stereo elaborato (detto segnale multiplex) comprende una vasta gamma di frequenze, ed ha, rispetto al segnale mono, una maggior quantità di informazioni. Purtroppo non si può completamente impedire l'abbassamento del rapporto segnale-rumore, cosicché nelle trasmissioni stereofoniche il raggio d'azione del trasmettitore entro il quale la ricezione è esente da disturbi, diminuisce.

Per riguadagnare i segnali destro e sinistro è importante utilizzare buoni componenti e circuiti ottimali. Come esempio può valere il sintonizzatore Revox A 76 (Fig. 3.7), che ha la seguente dotazione



3.8 Rappresentazione grafica del segnale multiplex

di semiconduttori: 3 transistori ad effetto di campo, 6 circuiti integrati, 40 transistori al silicio, 26 diodi e 2 raddrizzatori al silicio. Questo dispendio viene compensato da un grado di distorsione di solo 0,2% ad 1 kHz e 40 kHz di deviazione, un rapporto segnale-rumore di 70 dB a 75 kHz di deviazione, e una capture ratio di 1 dB.

Dispositivi importanti nel decodificatore sono i filtri passa-basso per sopprimere i resti del segnale multiplex, che possono produrre sgradevoli fischi al momento della registrazione su nastro a causa di interferenze con la tensione di premagnetizzazione. I circuiti automatici azionati dalla frequenza pilota, inseriscono il decodificatore ed un indice luminoso per lo stereo. In questo modo nelle trasmissioni monofoniche si sfrutta il maggior rapporto segnale-rumore e si ottiene un'informazione sul tipo di trasmissione. Nel caso di emittenti stereo poco potenti si disinserisce l'automatismo per ricevere in monofonia, ma senza disturbi, un programma stereo che altrimenti sarebbe fruscante. Gli apparecchi di classe possiedono commutatori monostereo regolabili, comandati a livello, che vengono programmati da chi usa l'impianto.

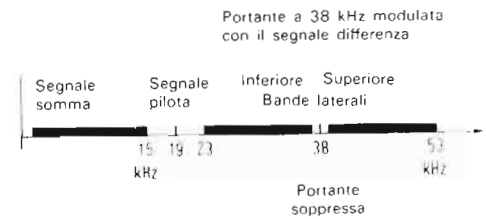
instabile. Un tale controllo deve dunque essere disinseribile. È ancor meglio naturalmente se si possono evitare variazioni di frequenza, stabilizzando accuratamente la frequenza dell'oscillatore e con ciò fare a meno della necessità della correzione automatica. Gli apparecchi di classe hanno la sintonizzazione silenziosa, in quanto sopprime il fruscio tra le stazioni all'atto della scelta del programma, e un indicatore di ricezione pluridirezionale, che protegge ad esempio dai disturbi causati da onde riflesse.

Nei sintonizzatori stereo, il segnale demodulato arriva senza deenfasi al decodificatore. Tale segnale, per conservare la compatibilità con la ricezione monofonica, è costituito dai seguenti elementi:

- 1) un segnale somma  $S + D$  (sinistro più destro);
- 2) un segnale differenza  $S - D$ ; poiché il segnale differenza possiede la stessa estensione di frequenza del segnale somma, si deve ricorrere ad un piccolo trucco: nella fase di trasmissione, una portante ausiliaria con frequenza 38 kHz viene modulata in ampiezza con il segnale differenza. Tale frequenza di 38 kHz viene però soppressa prima di irradiare il segnale complessivo dall'antenna trasmittente, poiché abbassa notevolmente il rapporto segnale-rumore. Si trasmettono invece le bande laterali ottenute dal processo di modulazione;
- 3) un segnale pilota con frequenza 19 kHz e piccola ampiezza, il cui unico scopo è quello di recuperare in ricezione la portante ausiliaria soppressa in fase di trasmissione.

Come mostra la Fig. 3.8 il segnale stereo elaborato (detto segnale multiplex) comprende una vasta gamma di frequenze, ed ha, rispetto al segnale mono, una maggior quantità di informazioni. Purtroppo non si può completamente impedire l'abbassamento del rapporto segnale-rumore, cosicché nelle trasmissioni stereofoniche il raggio d'azione del trasmettitore entro il quale la ricezione è esente da disturbi, diminuisce.

Per riguadagnare i segnali destro e sinistro è importante utilizzare buoni componenti e circuiti ottimali. Come esempio può valere il sintonizzatore Revox A 76 (Fig. 3.7), che ha la seguente dotazione



3.8 Rappresentazione grafica del segnale multiplex

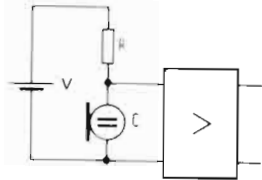
di semiconduttori: 3 transistori ad effetto di campo, 6 circuiti integrati, 40 transistori al silicio, 26 diodi e 2 raddrizzatori al silicio. Questo dispendio viene compensato da un grado di distorsione di solo 0,2% ad 1 kHz e 40 kHz di deviazione, un rapporto segnale-rumore di 70 dB a 75 kHz di deviazione, e una capture ratio di 1 dB.

Dispositivi importanti nel decodificatore sono i filtri passa-basso per sopprimere i resti del segnale multiplex, che possono produrre sgradevoli fischi al momento della registrazione su nastro a causa di interferenze con la tensione di premagnetizzazione. I circuiti automatici azionati dalla frequenza pilota, inseriscono il decodificatore ed un indice luminoso per lo stereo. In questo modo nelle trasmissioni monofoniche si sfrutta il maggior rapporto segnale-rumore e si ottiene un'informazione sul tipo di trasmissione. Nel caso di emittenti stereo poco potenti si disinserisce l'automatismo per ricevere in monofonia, ma senza disturbi, un programma stereo che altrimenti sarebbe fruscante. Gli apparecchi di classe possiedono commutatori monostereo regolabili, comandati a livello, che vengono programmati da chi usa l'impianto.



### 3.4 Microfoni

Solo due tipi di microfoni soddisfano le esigenze HiFi, e precisamente il microfono a condensatore e il microfono dinamico. Il principio del microfono a condensatore è indicato in Fig. 3.9. Il



3.9 Schema di principio del microfono a condensatore

condensatore C ha un elettrodo fisso ed uno mobile. Il condensatore, oltre che alla resistenza R (ordine di grandezza  $100\text{ M}\Omega$ ) è collegato ad una sorgente di tensione continua V. Le vibrazioni dell'elettrodo mobile (membrana) per effetto di suoni, determinano variazioni di capacità. Queste ultime danno luogo a variazioni di tensione ai capi della resistenza R. In questo caso l'alto valore di R impedisce il flusso e riflusso veloce delle cariche. La variazione di tensione sul condensatore comanda un amplificatore con alta impedenza di ingresso. Nel caso di alti valori di impedenza e di piccole variazioni di tensione, si colloca almeno uno stadio amplificatore direttamente nell'involucro del microfono per assicurare un alto rapporto segnale-rumore. I moderni transistori ad effetto di campo, oltre a fornire un'alta impedenza di ingresso, necessitano di tensioni e correnti relativamente piccole. La tensione di polarizzazione della capsula del condensatore, certamente più alta, si ottiene spesso mediante un trasformatore di tensione, che deve essere previsto per bassa potenza. Il microfono a condensatore viene alimentato dal successivo amplificatore (di misaggio) o ancor più semplicemente da accumulatori o batterie sostituibili.

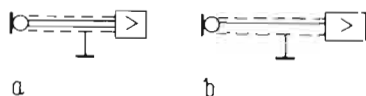
Oltre al microfono a condensatore BF fin qui descritto esiste il microfono a condensatore AF. In questo caso la capsula del condensatore è posta per esempio in parallelo al circuito oscillante di un oscillatore ad alta frequenza. In questo modo si ottiene un segnale a modulazione di frequenza. Una particolare variante (in cui il livello di rumore è minore) utilizza un generatore a quarzo a frequenza costante disaccoppiando il discriminatore per mezzo della capsula microfonica. Nel microfono a condensatore AF (alta frequenza) la tensione di polarizzazione e il rumore di Nyquist vengono a mancare, quando l'impedenza è alta; compaiono però difficoltà tecniche dovute all'alta frequenza e fruscii del generatore. Vi sono oggi in commercio ottimi microfoni di ambedue i tipi.

La membrana, per esempio un foglio di plastica con vaporizzazione metallica, è leggerissima e ha dunque un'inerzia molto bassa, per cui può facilmente seguire le vibrazioni dell'aria (cioè il suono). È inoltre possibile spostare la frequenza di risonanza oltre la gamma udibile. I microfoni a condensatore sono considerati insuperabili all'attuale stato della tecnica. Ciò vale comunque con una piccola limitazione: i microfoni a condensatore sono spesso molto sensibili alla sovr modulazione e devono essere maneggiati con cautela.

Il microfono dinamico a bobina mobile è molto più robusto. Alla membrana è fissata una bobina disposta perpendicolarmente alle linee di campo di un magnete permanente. Quando la membrana entra in vibrazione, nella bobina si sviluppa una tensione alternata di induzione. Questo tipo di microfono è in effetti l'inverso dell'altoparlante dinamico a magnete permanente.

Non è semplice sopprimere le vibrazioni naturali nella gamma udibile, in modo che non abbiano effetto sulle caratteristiche di riproduzione.

Le piccole bobine del microfono hanno una impedenza in genere



3.10 Cavi microfonici. a: simmetrico. b: asimmetrico

di basso valore (circa 200  $\Omega$ ), cosicch  si pu  lavorare senza perdite avvertibili con cavi lunghi fino a 200 m. Si dovrebbe tuttavia utilizzare un collegamento simmetrico (Fig. 3.10) con schermaggio separato e messo a terra. Nel caso di cavi non troppo lunghi   sufficiente un cavo schermato unipolare. Ove necessario, tanto l'impedenza quanto il livello di segnale possono venire elevati con un trasformatore elevatore che deve essere collegato prima dell'ingresso dell'amplificatore o del registratore. Quanto pi  alta   l'impedenza interna, tanto pi  corto deve essere il cavo conduttore. I microfoni ad alta impedenza sono per questo motivo poco pratici. Con l'avvento della tecnica dei transistori si sono realizzati microfoni a media impedenza che, per una lunghezza media di cavo, hanno bisogno di un trasformatore. Vi sono microfoni universali, che si possono commutare, per mezzo di un trasformatore incorporato, su bassa, media o alta impedenza.

Un altro tipo di microfono dinamico   il microfono a nastro. Invece della bobina   un leggero nastrino di materiale conduttore ad oscillare in un campo magnetico. La tensione in tal modo indotta   molto piccola e necessita di un trasformatore. I microfoni a nastro sono piuttosto delicati.

Nel campo professionale domina il microfono a condensatore mentre nel campo dilettantistico domina il microfono a bobina mobile. Oltre all'impedenza interna, le caratteristiche pi  importanti di un microfono sono la sensibilit , la risposta in frequenza, il limite di distorsione, il rapporto segnale-rumore e la caratteristica di direzionalit .

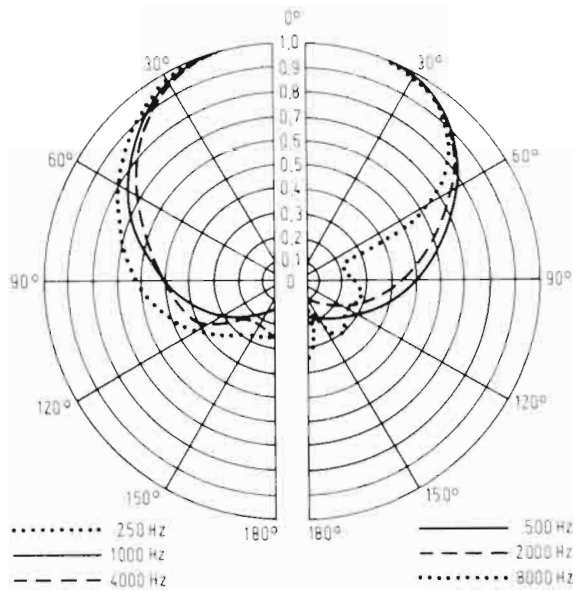
Quanto migliore   la qualit  di riproduzione di un microfono, tanto minore   in genere il suo rendimento. La sensibilit  non   un criterio di qualit  diretto. Finora la sensibilit    stata data generalmente in  $mV/\mu\text{bar}$ . In futuro verr  adottata la unit  di misura  $mV \cdot m^2/N$ . Nei cataloghi si trovano le curve nominali di risposta in frequenza, dalle quali si ricava il comportamento dei microfoni in tutta la gamma di riproduzione. Purtroppo per i singoli esemplari sono tollerate determinate variazioni rispetto a questa curva. Le ditte serie accludono perci  ai loro migliori microfoni i risultati originali delle prove di collaudo.

Sul livello e sul tipo delle distorsioni si sa in genere molto poco, bench  nessun trasduttore sia esente da distorsioni. Poich  l'esatta misurazione richiede un grande dispendio di strumenti di misura ed un ambiente appositamente preparato,   impossibile per l'audiofilo misurare le distorsioni armoniche e di intermodulazione. Nei microfoni di classe le distorsioni sono senz'altro minori dell'1%. Il rapporto segnale rumore dipende dal tipo di utilizzazione. Quanto pi  debole   il suono da registrare, tanto maggiori sono le richieste che si devono porre al microfono affinch  il segnale utile non venga soffocato dal rumore.

Nel caso di sorgenti sonore forti oppure nel caso che si parli vicino al microfono, il rumore non ha assolutamente peso. I microfoni dinamici producono tensioni di brontolio, se li si usa vicino a trasformatori: secondo la legge dell'induzione, la bobina del microfono lavora come la bobina secondaria di un trasformatore.

Si distingue tra i microfoni che riprendono ugualmente bene il suono da tutte le direzioni, e quelli che favoriscono particolari direzioni. Per riconoscere la caratteristica di direzionalit  si usano rappresentazioni grafiche come quella di Fig. 3.11. I cerchi concentrici caratterizzano la sensibilit  normalizzata, relativamente alla sensibilit  nella direzione principale. Le linee radiali indicano la direzione di provenienza del suono. In questo sistema di coordi-

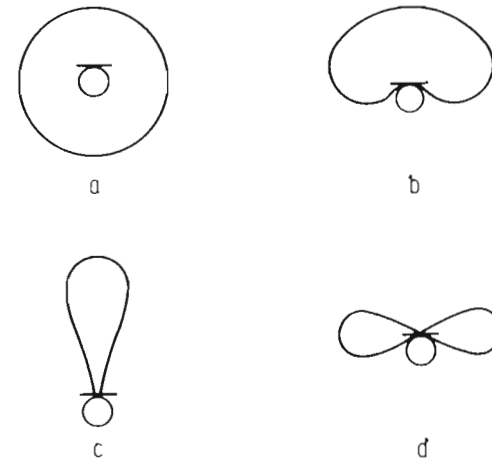




3.11 Diagramma direzionale del microfono MD 421 Sennheiser

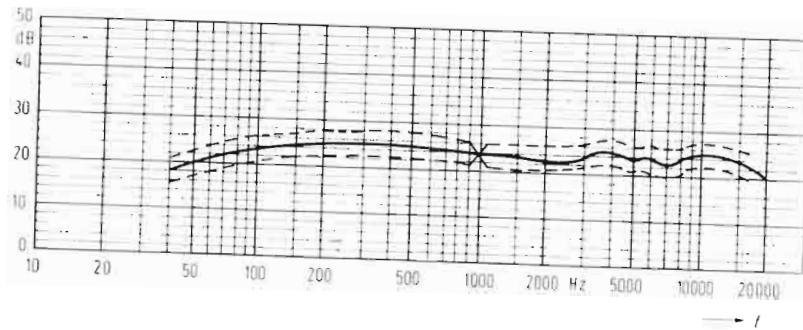
nate polari si riportano i valori misurati e si ricava il diagramma direzionale. Generalmente la caratteristica direzionale dipende dalla frequenza, per cui nel diagramma direzionale si indica il comportamento alle diverse frequenze. Affinchè il grafico non sia incomprensibile, si utilizza per ogni frequenza, sfruttando la simmetria, solo la parte sinistra o la parte destra del diagramma. Il diagramma direzionale indica la caratteristica direzionale nello spazio, che è approssimativamente simmetrica rispetto alla rotazione, mediante una sua sezione piana. Un cerchio concentrico con il sistema di coordinate circolari nel diagramma direzionale descrive un microfono con una caratteristica spaziale a forma di sfera, che non predilige alcuna direzione.

Se si vuole registrare in ambienti con risonanza o se si devono eliminare sorgenti di disturbo provenienti da particolari direzioni, è meglio usare microfoni con caratteristica a cardiode, clava o otto, rappresentati in Fig. 3.12. Nei microfoni a condensatore professionali esiste perciò la possibilità di commutare durante la registrazione la caratteristica direzionale.

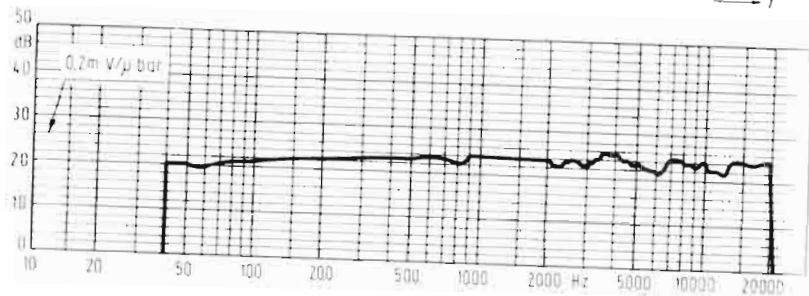
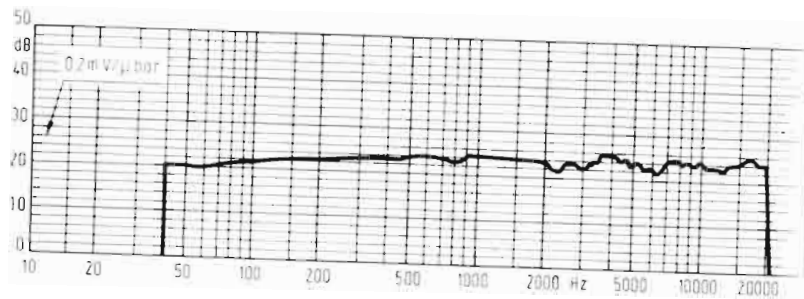


3.12 Caratteristiche microfoniche. a: circolare. b: cardiode. c: clava. d: ad otto

Il più importante accessorio per il microfono è lo schermo antivento. Una volta questi schermi venivano realizzati in seta, oggi sono molto più accessibili in quanto realizzati in spugna plastica. All'aperto e nel caso di spostamenti del microfono si eliminano in tal modo i rumori e le distorsioni, provocate dalle vibrazioni dell'aria nel microfono e dalle deviazioni unilaterali della membrana. Nella registrazione da vicino, lo schermo antivento protegge dai disturbi causati da suoni « esplosivi » e dai fruscii provocati dal respiro.



3.13 Curva di frequenza nominale del microfono HiFi MD 211 N Sennheiser



3.14 Caratteristiche originali di due diversi esemplari del microfono MD 211 N

Molte volte si realizza una cattiva incisione a causa della scarsa qualità del registratore o dell'ambiente di registrazione. Generalmente però la causa principale è un microfono troppo a « buon mercato » o non adatto allo scopo. Non avrebbe senso utilizzare con un registratore del costo di 1.000.000 un microfono da

### Tabella 1

#### Caratteristiche tecniche

- Risposta in frequenza
- Rilievo del segnale acustico
- Caratteristica direzionale

Fattore di ric. a vuoto a 1000 Hz

Impedenza elettrica a 1000 Hz

Impedenza nominale di uscita

Spina

Cablaggio della spina

Innesto

Fattore di disturbo da campo magnetico a 50 Hz

Dimensioni

Peso

MD 211 N

40-20.000 Hz

ricezione a pressione

Curva polare approssimativamente panoramica

0,13 mV/μbar ± 2,5 dB

200 Ω

200 Ω

spinotto tripolare sec. norme DIN 41524

punti 1 e 3 bobina mobile punto 2 e involucro a massa

innesto tripolare a vite sec. norme DIN 41524, per es. T 3261/1

40 μV/50 mG

Ø 22 mm; lungh. 1.20 mm

circa 125 gr

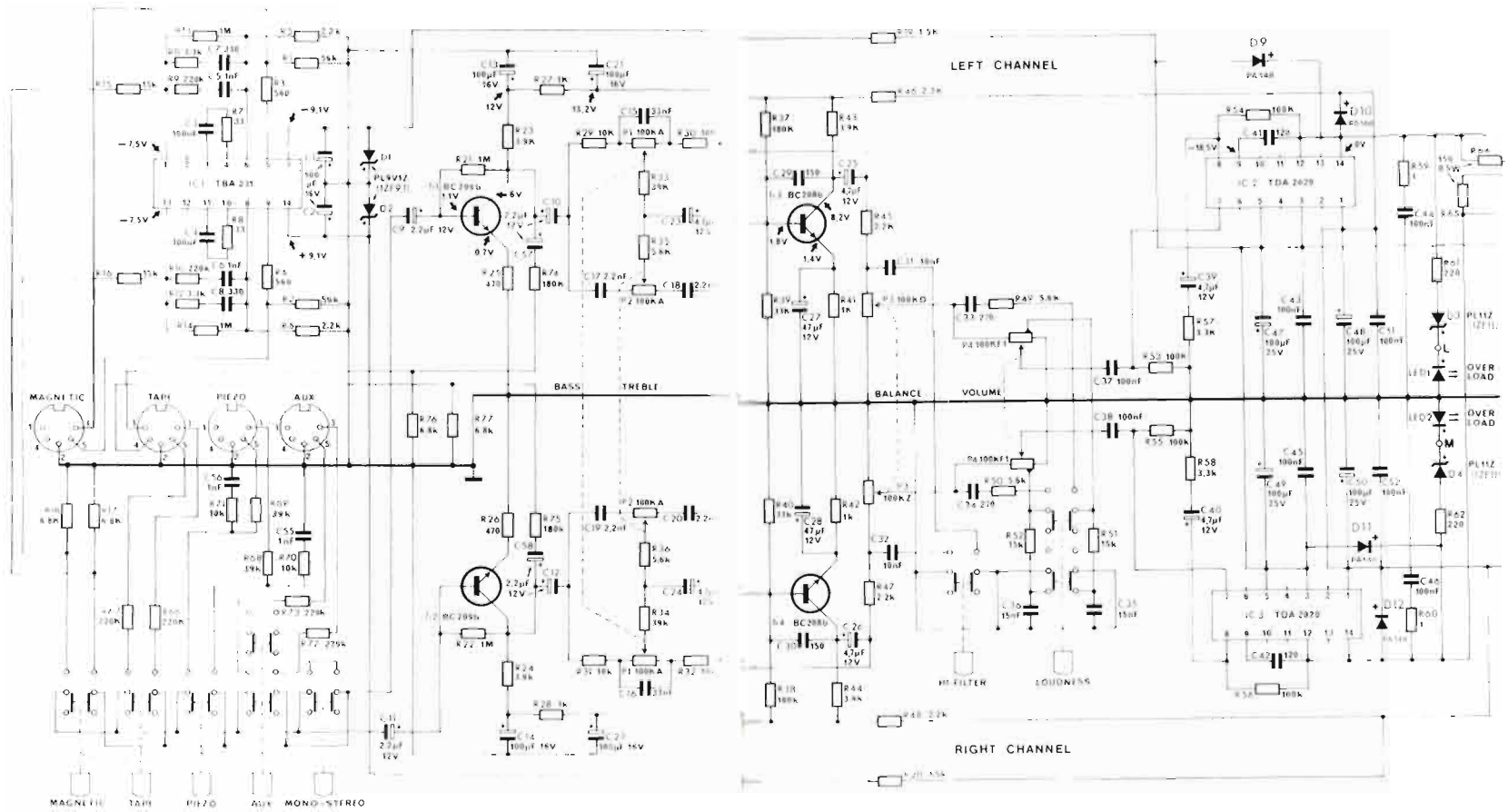
20.000 Lire. Tutti i componenti devono appartenere alla stessa classe di qualità. La Fig. 3.13 mostra la curva di risposta in frequenza e il campo di tolleranza del microfono Sennheiser MD 211, la Tabella I fornisce i dati tecnici e in Fig. 3.14 sono riportati i risultati delle prove di collaudo originali di due diversi esemplari. In questo caso non si tratta di microfoni scelti appositamente, ma di due esemplari che l'autore ha acquistato in un negozio specializzato.

## 4. Circuiti amplificatori completi

In questo capitolo saranno trattati circuiti completi, che possono essere realizzati anche dai dilettanti. Il mercato offre scatole di montaggio di amplificatori di tutti i tipi, semplici da realizzare e comunque ottenibili anche già montati. Chi ha già abbastanza esperienza, si potrà occupare della costruzione delle eventuali modifiche dei circuiti proposti, secondo le proprie esigenze.

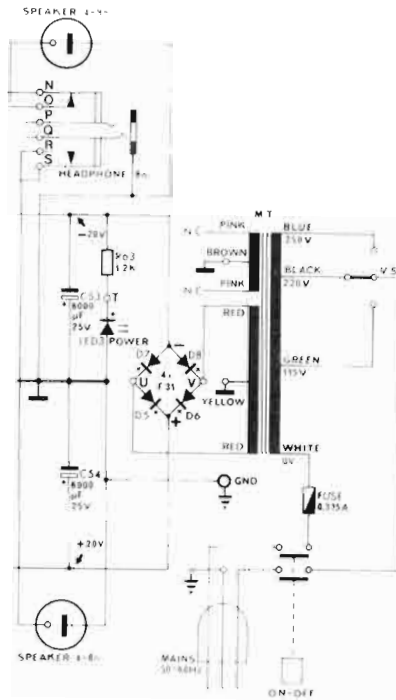
### 4.1 Amplificatore completo

Il circuito seguente è di un amplificatore di media potenza, denominato UK 186, disponibile sia in scatola di montaggio (Amtron) sia già completo. La Fig. 4.1 mostra lo schema del circuito. L'ingresso a preamplificazione separata per testine grammofoniche magnetiche risolve un problema molto attuale, in quanto l'optimum di fedeltà di riproduzione si ottiene con questo sistema, ma, dato il basso livello di segnale del trasduttore, è impossibile applicarlo ad un amplificatore convenzionale. Una complessa rete di adattamento e di equalizzazione provvede ad adattare l'amplificatore a tutti i trasduttori normalmente in uso. Oltre al già nominato ingresso stereo, sono previsti ingressi distinti per testine piezoelettriche ceramiche ed a cristallo, registratore a nastro o riproduttore di cassette, sintonizzatore radio ecc. È presente anche un filtro inseribile a volontà per il taglio delle frequenze alte che costituiscono il fruscio e gli altri rumori indesiderati, specialmente nell'ascolto delle stazioni radiofoniche a modulazione di frequenza stereo.



a Fig. 4.1

a Fig. 4.1



4.1 Amplificatore stereo UK 186

Un altro interessante dispositivo è il segnalatore luminoso di sovraccarico. Infatti quando entra in funzione l'indicatore luminoso vuol dire che il segnale in uscita raggiunge la massima potenza e presenta una distorsione superiore a quella prescritta, quindi occorre solamente diminuire il livello del segnale di pilotaggio per tornare alle condizioni ottime di funzionamento.

Per ridurre ulteriormente la presenza di disturbi si è previsto anche un serrafilo di massa da connettere alla carcassa del motore del giradischi che fosse provvisto di tale collegamento.

Un altro controllo inseribile a volontà mediante pulsante (LOUDNESS) consente un'esaltazione dei toni bassi quando si è costretti ad un ascolto con volume particolarmente basso. L'efficacia di questo dispositivo diminuisce mano a mano che si aumenta la regolazione del volume.

#### Descrizione dello schema

Una particolare importanza assume la sezione di ingresso in quanto da un corretto trattamento del segnale ai suoi livelli più bassi dipende la possibilità di ottenere il migliore risultato finale. La rete d'ingresso prevede l'utilizzazione di ben quattro diverse possibilità. In diverse prese con dispositivi di adattamento individuale si possono utilizzare segnali provenienti da testine grammofoniche magnetiche, piezoelettriche ceramiche e cristallo, riproduttori a nastro o musicassette, più una presa ausiliaria prevista principalmente per la connessione di un radiosintonizzatore FM. La presa per pick up magnetico manda il segnale ad un doppio amplificatore operativo integrato IC1, che preamplifica ambedue i canali con alto guadagno e basso rumore. Una rete di controreazione formata da R13, R11-C7, R9-C5 e corrispondenti per l'altro canale, consente, con la sua opportuna risposta in frequenza, l'equalizzazione del segnale, per liberarlo dalle distorsioni volutamente introdotte in sede di incisione e per limitare gli effetti di fruscio.

Il segnale proveniente da IC1, che si sviluppa ai capi delle resistenze R17, R18, è applicato all'ingresso dei successivi stadi. Tramite il commutatore a tastiera anche gli altri ingressi, ciascuno provvisto della propria rete di equalizzazione, vengono applicati allo stadio preamplificatore comune. I piedini 1 e 4 della presa TAPE, prelevano il segnale dal primo stadio di preamplificazione utilizzandolo per la registrazione diretta su nastro.

D'ora in poi esamineremo solo il circuito del canale sinistro, essendo l'altro la sua copia esatta. Il segnale subisce una prima

amplificazione in Tr1 e quindi passa attraverso un doppio filtro regolabile, che provvede ad un'attenuazione variabile dei toni acuti e dei toni gravi. La disposizione del filtro in un circuito di retroazione ne esalta l'efficacia per l'intervento dell'amplificazione di Tr3 (filtro attivo). Per i toni bassi intervengono R29-C15-R30 - P1, e per i toni alti C17 - P2 - C18.

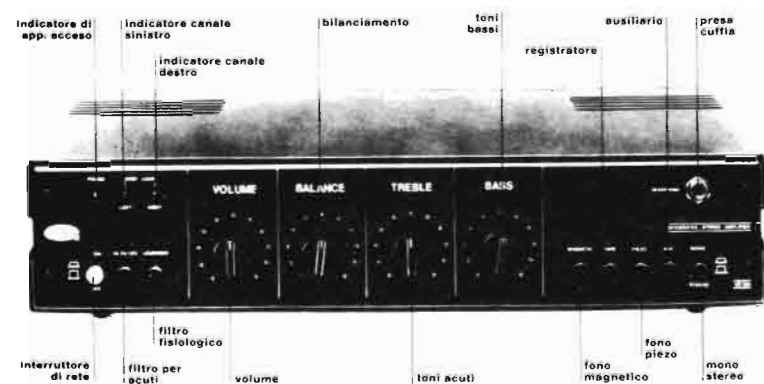
Tra l'uscita degli stadi preamplificatori e lo stadio finale abbiamo il filtro inseribile a piacere formato da C31 e dalle resistenze R45 e P3 per il taglio dei toni acuti quando questo si renda necessario per eliminare, ad esempio, il fruscio di una sottoportante FM. Anche il controllo LOUDNESS inseribile a piacere e formato da C33, R49, R51, C35, agisce selettivamente in favore dei toni bassi, fornendo una resa di migliore sonorità, a livelli bassi di volume. Il segnale passa quindi, opportunamente parzializzato dal regolatore di volume, agli amplificatori finali, che sono corredati da alcuni componenti esterni necessari per correggere la banda passante ed eliminare la possibilità di auto-oscillazione.

All'uscita è applicato il dispositivo di segnalazione del sovraccarico che interviene circa 2 W prima della potenza massima e di conseguenza il segnale presenta una bassa distorsione.

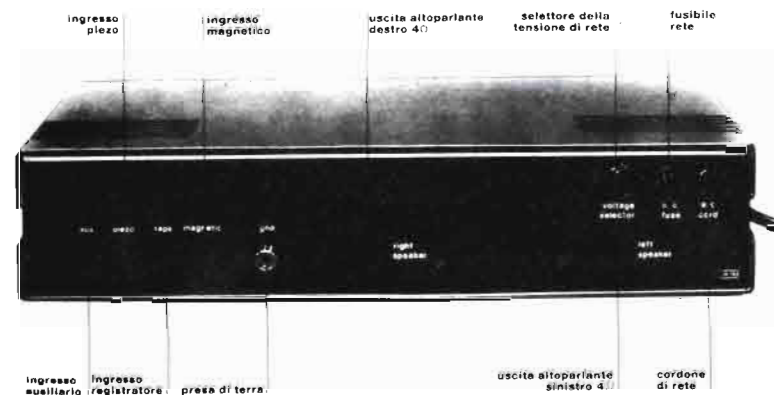
La tensione di segnale è applicata allo Zener D3 attraverso la resistenza limitatrice di corrente R61. Quando la tensione di uscita supererà il valore della soglia zener, nel circuito passerà una corrente che provocherà l'accensione del diodo LED 1. Siccome il sovraccarico si avrà per i picchi di modulazione, l'accensione del LED sarà intermittente. In pratica il maggior tempo di accensione corrisponde ad un maggior sovraccarico medio e di conseguenza ad una maggiore distorsione.

Pertanto è bene limitarsi ad una sonorità non eccedente ai primi lampeggi dei led (OVERLOAD) sicuramente priva di distorsione.

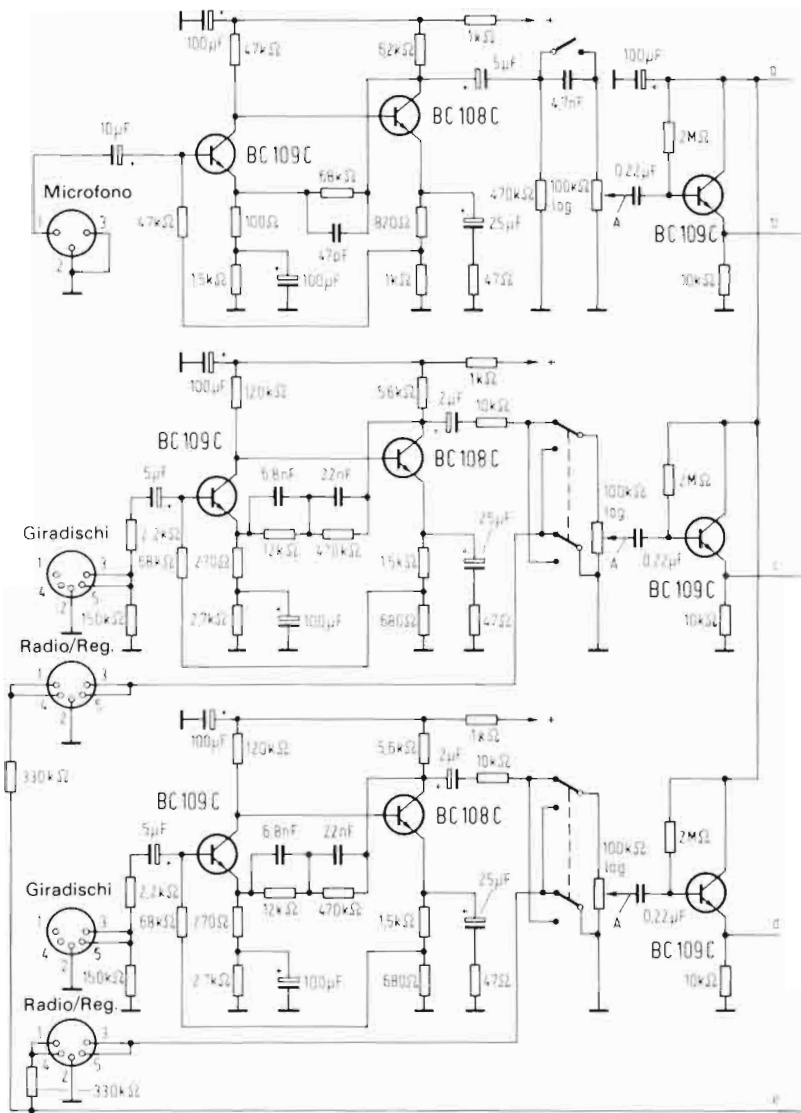
Il segnale di uscita va quindi applicato ad una coppia di casse acustiche di buona qualità provviste possibilmente di canali separati per i toni alti ed i toni gravi (es. le ottime UK 803), per ottenere la migliore resa musicale. È possibile anche l'ascolto in cuffia.



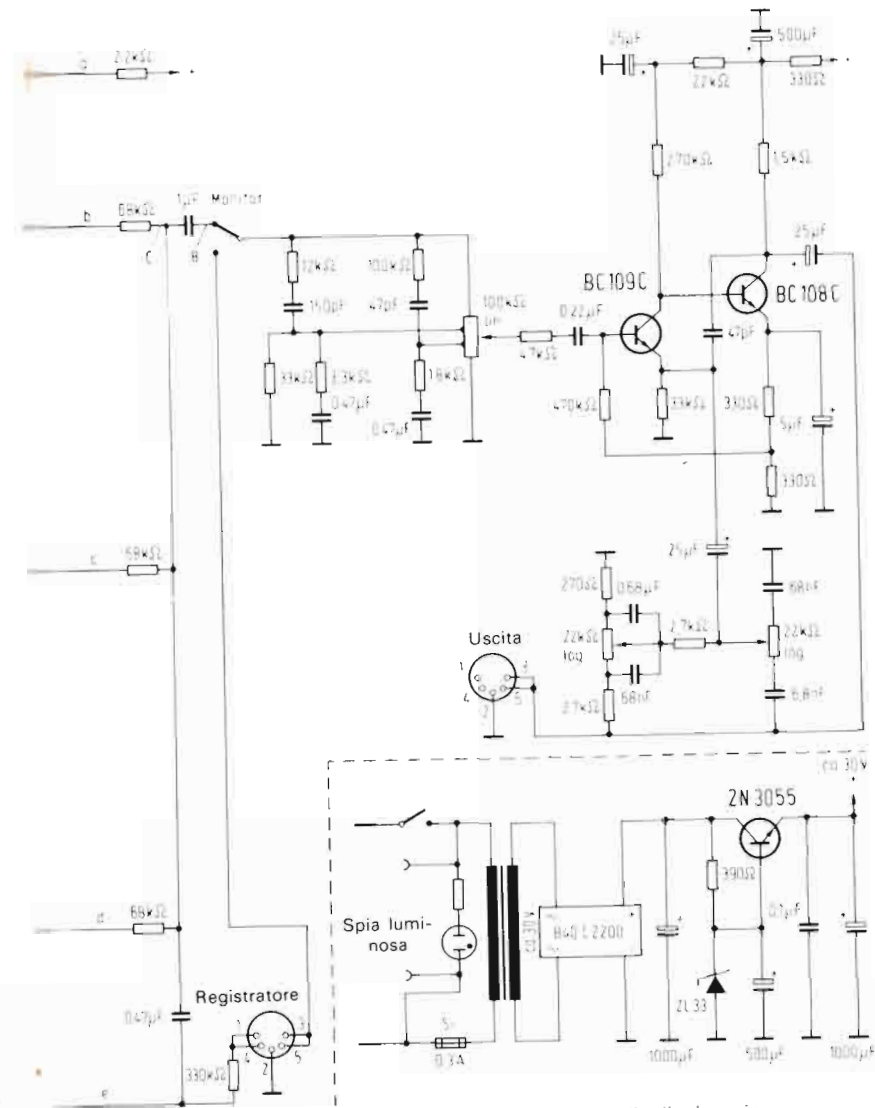
4.2 Amplificatore stereo UK 186: vista frontale



4.3 Amplificatore stereo UK 186: vista posteriore



a Fig. 4.4



4.4 Circuito di un apparecchio di controllo con stadio di missaggio



L'alimentazione è dalla rete a tre tensioni selezionabili con cambi-tensioni, raddrizzatore a ponte D5-D6-D7-D8 e filtraggio C53-C54. Per il circuito preamplificatore è previsto un ulteriore livellamento (C13-R27-C21 per il canale sinistro). Per il circuito integrato di amplificazione del segnale da pick-up magnetico è prevista anche una stabilizzazione della tensione a mezzo degli Zener D1-D2 e condensatori C1-C2.

#### 4.2 Preamplificatore e diffusori di potenza

La suddivisione di un amplificatore in stadi di preamplificazione e stadi di controllo da una parte e stadi finali dall'altra presenta alcuni vantaggi. Questo è vero in particolare se gli stadi finali vengono montati insieme con l'altoparlante. Si arriva così ad apparecchi o amplificatori di controllo e a diffusori di potenza. Ai diffusori di potenza, oltre ai cavi di rete, arrivano solo conduttori pilota con piccole correnti. Le uscite degli apparecchi di controllo si prevedono con una impedenza sufficientemente bassa per far sì che i cavi di BF schermati possano essere presi molto lunghi, senza che si verifichino delle perdite di potenza o di intensità, oppure danni sull'amplificatore a causa di un cortocircuito nei cavi.

La Fig. 4.4 mostra lo schema di principio di un apparecchio di controllo con stadio di missaggio. L'amplificatore del microfono è previsto per un microfono dinamico senza trasduttore. A seconda del microfono usato deve essere cambiato il cablaggio della presa. Con un interruttore si possono attenuare i bassi per elevare la comprensibilità della voce o per affievolire i suoni entranti.

Gli altri due prestadi sono del tutto identici. L'ingresso del giradischi è progettato per una testina elettromagnetica oppure elettrodinamica. Un commutatore prima del potenziometro permette il collegamento di sorgenti ad alto livello, ad esempio sintonizza-

tori oppure registratori. Le sorgenti che non vengono usate vengono cortocircuitate per evitare interferenze. Il tipo di collegamento indicato è adatto per il sintonizzatore solo se la tensione BF è a massa con i contatti 3 e/o 5 mentre i contatti 1 e 4 devono restare liberi. Se invece non si vuole lavorare con adattatori o con cavi intermedi appropriati, occorre collegare in parallelo una spina supplementare. Nel caso che si siano livelli molto diversi nelle sorgenti sonore è necessario costruire i preregolatori di livello di Fig. 4.1.

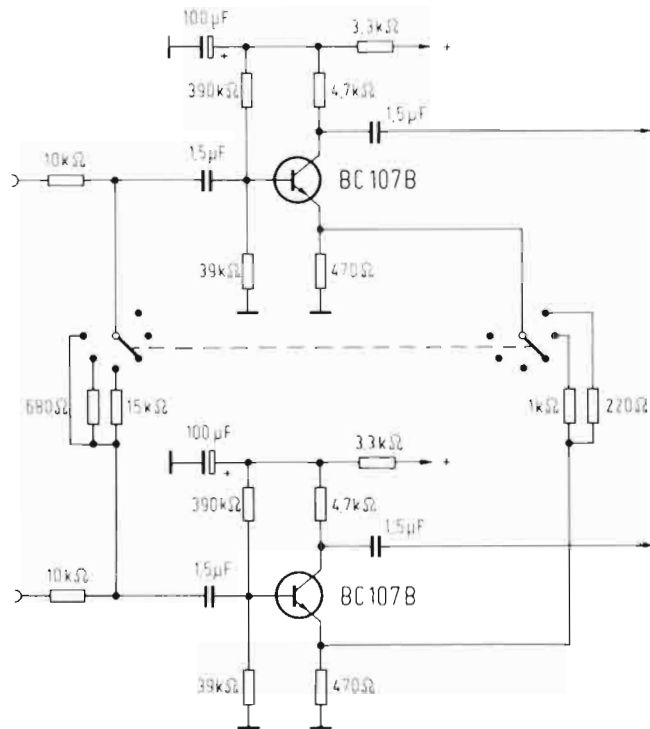
Ai regolatori di livello seguono stadi a collettore comune con alta impedenza di entrata e bassa impedenza di uscita. Dopo la resistenza ed un condensatore di separazione, il segnale raggiunge i terminali per la registrazione a nastro e il regolatore di volume opportunamente collegato. Un commutatore permette il funzionamento a Monitor. La regolazione di tonalità non presenta alcuna particolarità.

L'alimentatore è facile da realizzare; un transistor di potenza lavora in collegamento con un diodo Zener per avere una tensione continua di alimentazione stabilizzata e filtrata. I singoli stadi possiedono inoltre ulteriori filtri che eliminano gli accoppiamenti parassiti. Il contatto rete 2 è destinato agli stadi finali oppure alle sorgenti sonore (sintonizzatore, giradischi, registratore), cosicché tutti gli apparecchi possono venire inseriti o staccati con un interruttore.

Quando l'impianto è predisposto per la stereofonia è necessario montare un circuito doppio; nel punto indicato con A può essere inserito il regolatore di Balance indicato in Fig. 2.28a.

È utile anche un interruttore mono-stereo che unisce dietro la presa d'ingresso il canale sinistro e il destro. Il regolatore dell'ampiezza di base si può inserire nel punto B della Fig. 4.5. Nella figura è indicata la posizione normale dell'interruttore. Con

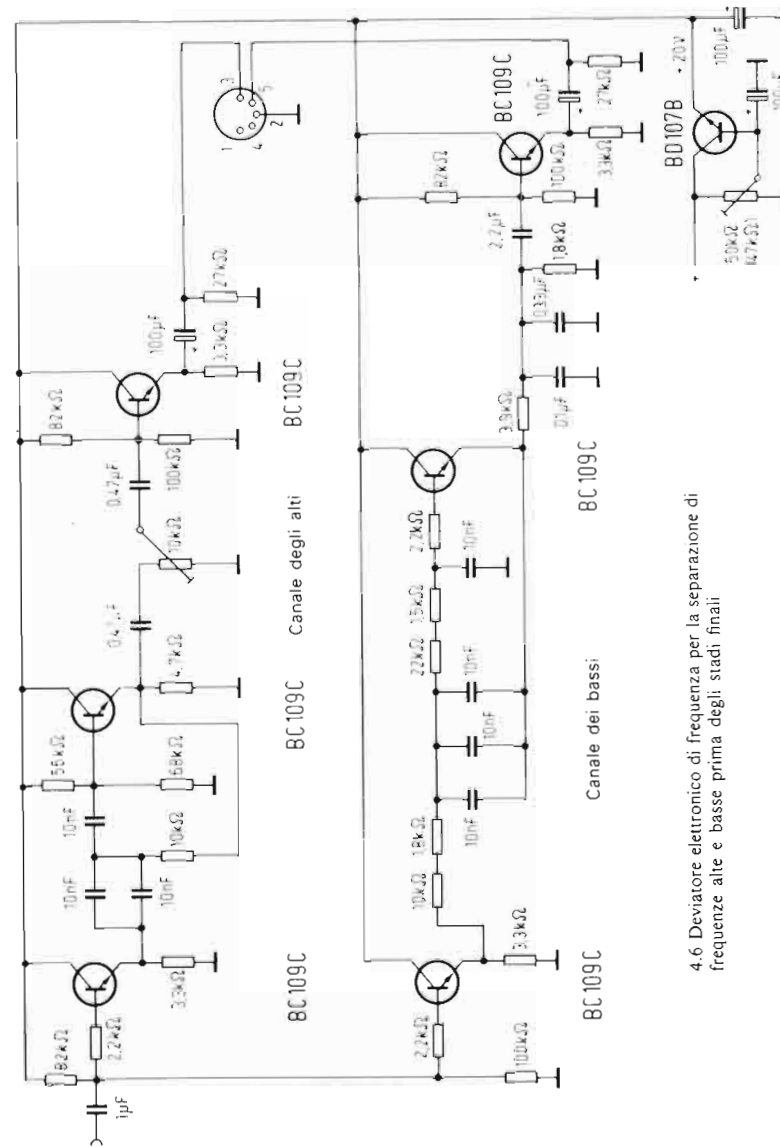




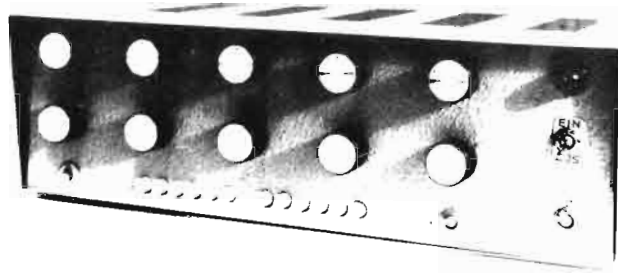
4.5 Regolazione della larghezza di base per la versione stereo dell'apparechio di controllo

una rotazione sul contatto di sinistra la diafonia viene ulteriormente attenuata cosicché la ampiezza della base di ascolto viene diminuita. Se si inverte il senso di rotazione si ottiene per mezzo dell'accoppiamento di emettitore una immissione in controfase, che causa l'impressione di allargamento dell'ampiezza della base di ascolto.

Il filtro passa-basso passa-alto di Fig. 2.27 è inserito per filtrare i disturbi prima della registrazione su nastro. La lettera C indica il



4.6 Deviatore elettronico di frequenza per la separazione di frequenze alte e basse prima degli stadi finali

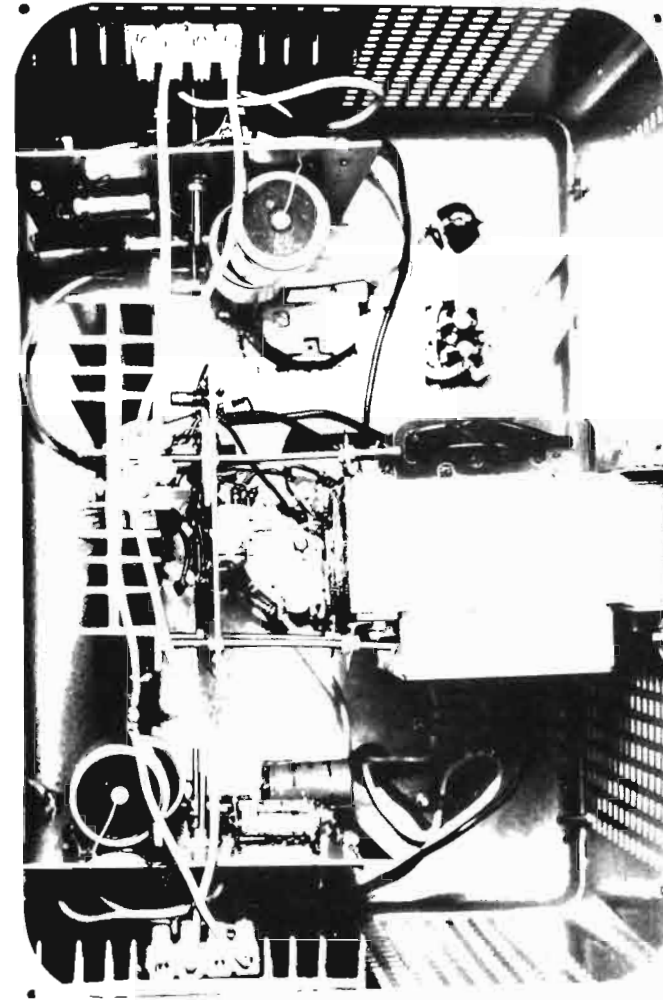


4.7 Amplificatore stereo di controllo con stadio di missaggio

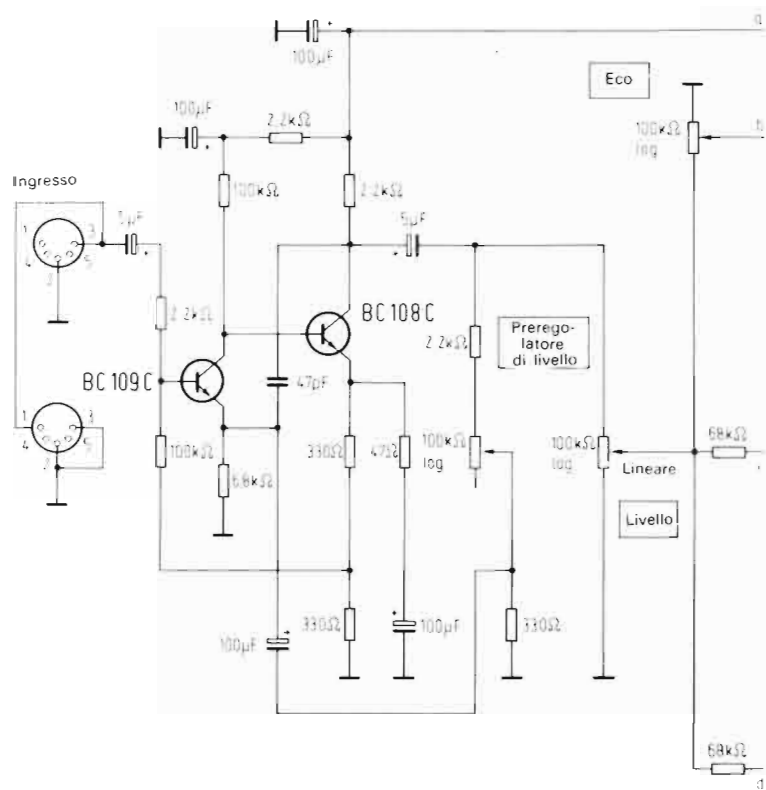
punto di inserimento ottimale. L'alimentatore è sufficiente anche per circuiti più grandi.

Il filtro elettronico indicato in Fig. 4.6 può essere combinato con un apparecchio di comando o con un amplificatore finale. Agli stadi selettori a collettore comune segue uno stadio attivo passa alto — passa basso. La frequenza di riferimento è di 500 Hz. Con un potenziometro nel canale degli alti si stabilisce l'equilibrio tra gli alti e i bassi. In un ambito limitato si può anche equilibrare l'acustica specifica della sala (attenuazione degli alti per mezzo di tappeti, mobili imbottiti ecc.) senza dover usare il controllo di tono. Un transistor di potenza riduce la tensione di alimentazione del separatore di frequenza elettronico. Con un potenziometro nel circuito di base si regolano 20 V sull'emettitore del transistor BD 107 B. Con la conseguente stabilizzazione è anche possibile rinunciare ad un diodo Zener. I circuiti riportati in Fig. 2.38 e 2.41 vanno bene per gli stadi finali e per l'alimentatore. La Fig. 4.8 mostra uno stadio finale doppio con proprio alimentatore in un unico blocco nell'alloggiamento dell'altoparlante.

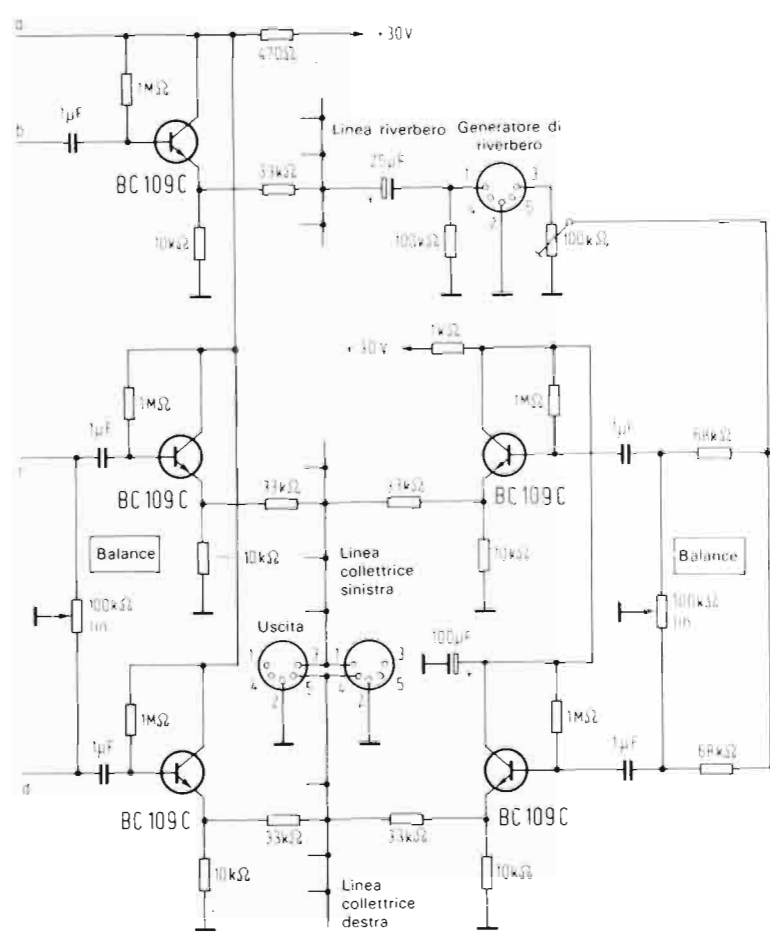
Per la costruzione dei box valgono le solite indicazioni. Con la transistorizzazione, al contrario di quanto succedeva con gli apparecchi a valvole, non si ha alcun problema di riscaldamento nella



4.8 Stadi finali doppi per l'inserimento nei box



a Fig. 4.9



4.9 Circuito di un amplificatore miscelatore per discoteca

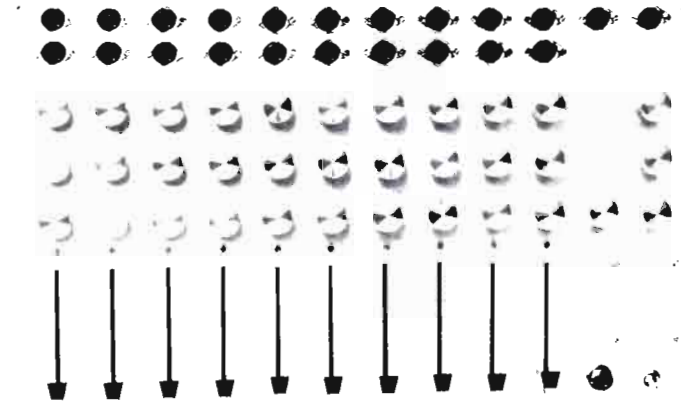
costruzione dell'amplificatore. È dunque indifferente scambiare la parte bassa e la parte alta dell'alloggiamento. Per ottenere un pseudo effetto stereofonico, si possono eventualmente collegare insieme due stadi finali mono esistenti rispettivamente per gli altoparlanti per i bassi, i medi e gli alti disposti separati nell'ambiente.

### 4.3 Banco di missaggio per discoteca

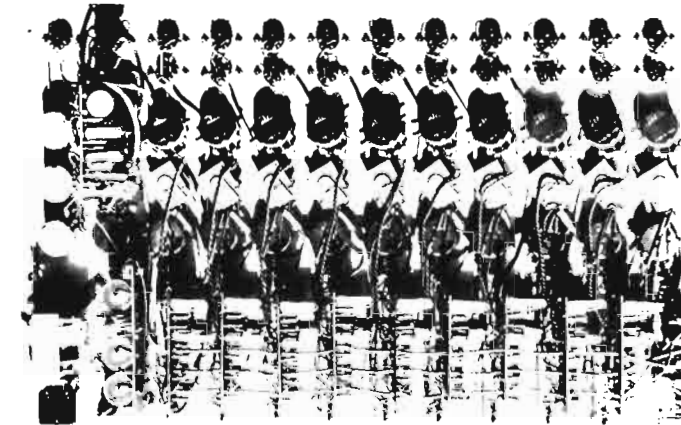
Molto usati sono gli amplificatori di missaggio con potenziometri lineari che permettono la miscelazione di diversi ingressi in una discoteca, ma che sono anche adatti alle registrazioni con più microfoni. In Fig. 4.9 è riportato il circuito di un apparecchio universale. Tutti gli stadi di ingresso e di miscelazione sono montati nello stesso modo, cosicché gli stadi a sinistra delle linee collettrici vengono indicati solo una volta. Gli stadi per la produzione del riverbero a destra delle linee collettrici compaiono solo una volta.

Alle due prese di ingresso con cablaggi differenziati per diverse sorgenti, seguono due stadi accoppiati direttamente. Col preregolatore di livello si varia la controreazione e dunque l'amplificazione risultante di ambedue gli stadi. Non è prevista un'equalizzazione. Se si devono collegare giradischi con fonorivelatori elettromagnetici o elettrodinamici, si pone l'amplificatore equalizzatore nel giradischi. Nella maggior parte dei giradischi HiFi si trova sufficiente spazio libero sotto le chassis. Se l'impedenza d'uscita dell'amplificatore equalizzatore è piccola si possono usare conduttori lunghi tra giradischi e banco di missaggio senza che ciò porti degli inconvenienti. Se si deve lavorare in condizioni variabili questa possibilità può facilmente eliminare alcuni problemi.

Al potenziometro lineare di livello seguono un regolatore di riverbero ed un regolatore balance per graduare a piacere il segnale nel canale destro o sinistro; in questo modo si possono produrre



4.10 Vista frontale del miscelatore



4.11 Vista interna del miscelatore

effetti stereo con diverse sorgenti monofoniche. Questa possibilità è particolarmente importante nelle registrazioni stereofoniche con più di un microfono.

Per le sorgenti stereofoniche si utilizzano cavi adattatori che portano il canale destro e sinistro a due ingressi vicini. I due corrispondenti potenziometri lineari devono essere azionati allo stesso modo e contemporaneamente; allo scopo si fissano tra loro le due manopole.

Alla presa per l'effetto di riverbero si possono collegare comuni apparecchi in commercio con sistema a nastro o a molla. Chi possiede un registratore con dispositivi di incisione e di riproduzione separati può ottenere praticamente gratis l'effetto eco. È vero che poi per riprodurre il segnale complessivo è necessario un altro registratore. Se si collega l'uscita del registratore usato per l'incisione ad uno degli ingressi di missaggio si ottiene anche un effetto eco regolabile, però non c'è più la possibilità di formare alle singole sorgenti diverse quote di eco.

Prima della registrazione il riverbero complessivo viene convogliato su di una resistenza di compensazione. Il missaggio delle diverse quote tra di loro e con la quota di riverbero si ottiene senza reazione per mezzo degli stadi a inseguitore catodico.

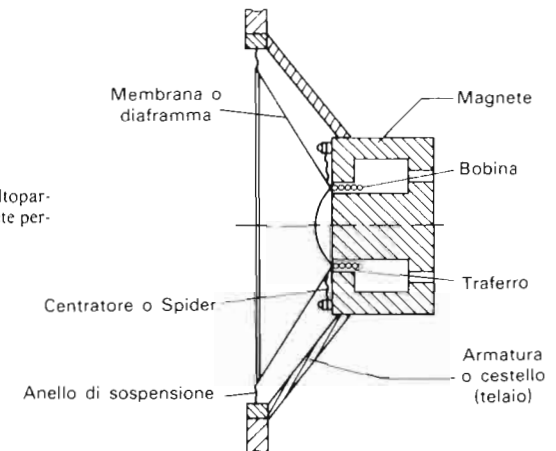
La Fig. 4.10 e 4.11 mostrano un miscelatore a dieci canali, nel cui circuito è stato installato lo stadio di regolazione di tonalità della Fig. 2.20 con un regolatore di volume (100 k $\Omega$  log). L'alimentatore corrisponde a quello di Fig. 4.4.

## 5. Altoparlanti per riproduzione HiFi

### 5.1 Caratteristiche

Gli altoparlanti sono i componenti critici di un impianto HiFi. Ai problemi che pongono i trasduttori delle sorgenti di segnale di un impianto HiFi, si aggiunge la difficoltà di convertire potenze sensibilmente maggiori. I due criteri per la trasduzione che danno buoni risultati se applicati ai microfoni HiFi, trovano il loro riscontro negli altoparlanti HiFi.

L'altoparlante dinamico a magnete permanente è maggiormente usato di quello elettrostatico. Nel sistema dinamico a magnete permanente una bobina attraversata da corrente alternata oscilla in un campo magnetico quasi omogeneo. La bobina è collegata ad una membrana i cui movimenti pongono in vibrazione l'aria circostante. La Fig. 5.1 mostra lo schema di principio di questo trasduttore.



Se si vuole riprodurre tutta la gamma dei suoni con un unico altoparlante, sopravvengono difficoltà quasi insormontabili. Per emettere una potenza sufficientemente alta, la membrana, nel suo movimento, deve poter spostare un volume di aria abbastanza grande. Perciò essa deve avere una grande superficie oppure una grande mobilità. Quanto maggiore è la massa della membrana tanto più lunghi sono i periodi transitori iniziale e finale. Le membrane di carta tuttavia producono con facilità oscillazioni non desiderate, perciò le dimensioni della membrana dovrebbero essere piccole rispetto alla lunghezza delle onde della massima frequenza irraggiata.

A questo punto vi sono due vie d'uscita. Nel primo caso si alimentano diversi altoparlanti (di diversa grandezza) con parti esattamente definite dello spettro delle frequenze, utilizzando opportuni separatori di frequenza. I separatori di frequenza con bobine e condensatori producono però variazioni di fase in funzione della frequenza, così che facilmente altoparlanti con bande di frequenza ravvicinate causano delle soppressioni. Per tali ragioni sono sempre più usati filtri elettronici e stadi finali separati per i singoli altoparlanti di un impianto HiFi.

Nel secondo caso viene usato un gran numero di sistemi monocellulari, che trasmettono con la stessa fase l'intera gamma delle frequenze.

Per evitare oscillazioni parziali e per ottenere brevi transitori iniziali e finali sono adatte delle membrane costituite da un leggero strato di schiuma plastica rigida posto sopra un sottile foglio di alluminio. La schiuma plastica è costituita da bolle d'aria « rivestite » in plastica. Le membrane vengono lavorate ad alta temperatura e sono note come membrane sandwich. L'attenuazione delle emissioni, presente nelle membrane rigide, rende inutili ulteriori dispositivi di attenuazione. I fenomeni transitori iniziali nel caso di oscillazioni forzate della membrana vengono temporaneamente abbassati sotto la sensibilità dell'orecchio. Contemporaneamente

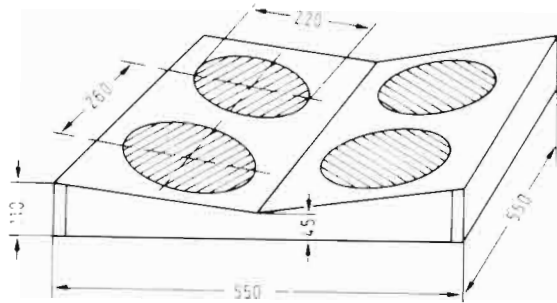


5.2 Altoparlante con membrana di schiuma rigida su un foglio di alluminio

si ottiene una migliore efficienza rispetto agli altri procedimenti. La Fig. 5.2 mostra un altoparlante con membrana a schiuma plastica rigida.

Un sistema smorzato aperiodico non è purtroppo in grado di riprodurre i naturali fenomeni transitori iniziali e finali degli strumenti e il carattere impulsivo della musica. La musica infatti non è formata da suoni stazionari o da onde sinusoidali, bensì da impulsi istantanei continuamente variati. Evidentemente nemmeno l'analisi di Fourier coglie completamente il lato fisiologico della riproduzione. L'altoparlante ottimale dovrebbe possedere un gran numero di frequenze di risonanza molto vicine, mentre i fenomeni transitori dovrebbero diminuire prima di raggiungere l'orecchio. Nella scelta di un altoparlante non si è mai abbastanza critici. Vi sono altoparlanti che all'inizio, o con determinati tipi di suoni, fanno una buona impressione, ma che, dopo un lungo ascolto, stancano l'orecchio e diventano molto fastidiosi. Particolarmente spiacevole è la « colorazione » della gamma sonora che in alcuni casi dà momentaneamente l'illusione di un suono migliore, ma in verità costituisce una caratteristica molto speciale dell'altoparlante.





5.3 Box piegato. Le misure si devono adattare agli altoparlanti usati. Quelle riportate si riferiscono ad altoparlanti da 22 cm

te, che si sovrappone all'originale. Sarebbe bene provare gli altoparlanti con sorgenti di segnale di alta qualità, in modo da non scegliere un diffusore che, a causa dei propri difetti, copra le carenze della sorgente di segnale. Il miglior diffusore, infatti, sembra talvolta peggiore solo perché riproduce fedelmente la sorgente difettosa, con tutti i difetti in essa contenuti. Per convincere l'acquirente, i venditori scelgono solo sorgenti di segnale adatte al diffusore che vogliono vendere, e non mettono a disposizione le altre, perché potrebbero evidenziare le carenze del diffusore.

Volendo unire diversi sistemi più piccoli in un grande diffusore, bisogna anche pensare al costo. Per riprodurre « pulite » le basse frequenze è necessario un woofer grande e molto costoso, oppure, come in Fig. 5.3, parecchi sistemi più piccoli e complessivamente meno cari in un piccolo spazio. Poiché i sistemi monocellulari si sostengono a vicenda con i loro sistemi oscillanti in concordanza di fase, con la combinazione si ottiene una frequenza limite sensibilmente più bassa che non con il singolo altoparlante. Inoltre i piccoli altoparlanti possono anche trasmettere le frequenze più alte. I marcati effetti direzionali che si potrebbero avere con gli alti

si evitano costruendo una « parete sonora ad angolo » sulla quale gli altoparlanti sono disposti uno contro l'altro e possono coprire tutto l'ambiente. Nell'impianto dell'autore si è dimostrata particolarmente valida una combinazione di ambedue i sistemi di riproduzione. Un filtro elettrico separa lo spettro sonoro in due gamme che hanno come punto di riferimento i 500 Hz. Gli stadi finali separati alimentano ognuno un gruppo di altoparlanti. Nel canale degli alti e in quello dei bassi si trovano solo gruppi di altoparlanti con membrane in schiuma rigida. Nel canale dei bassi vengono utilizzati solo altoparlanti di grande diametro. In parallelo ai tweeter vengono alimentati elementi molto piccoli che sono accoppiati con un condensatore a carta metallizzata per le frequenze massime. Questa separazione dei canali elimina perfettamente i difetti dovuti ad effetti doppler o di modulazione che si verificano quando si trasmettono frequenze alte e basse con lo stesso altoparlante e che non sono altrimenti eliminabili.

Se le esigenze sono più modeste, con una spesa minore si può arrivare a risultati soddisfacenti, purché si rispettino alcune regole fondamentali. Infine, non è sufficiente riferirsi solo alle risposte in frequenza per misurare la qualità. È decisiva, come pure per gli strumenti musicali, l'impressione sull'udito. Sino ad ora non si è riusciti a sviluppare metodi di misura del tutto attendibili per la qualità degli altoparlanti. In questo campo non ci si dovrebbe lasciar impressionare dai dati dei prospetti. Non è neppure sufficiente installare altoparlanti di gran valore senza considerare la tipologia dell'ambiente d'ascolto. Con diverse prove si può arrivare ad avere una riproduzione ottimale degli alti e dei bassi in ogni ambiente.

#### *Riproduzione degli alti*

Se cresce la frequenza, l'altoparlante a cono irradia in senso perpendicolare alla parete sonora. Per un'ottima riproduzione degli alti in ogni luogo del locale si deve prevedere una diffusione

opportuna. A ciò serve ad esempio la parete sonora ad angolo, con parecchi piccoli altoparlanti, di cui abbiamo già parlato. L'ideale sarebbe utilizzare un corpo cavo a forma di sfera oppure un poliedro con tanti piccoli altoparlanti. Nelle costruzioni più semplici si orienta il Tweeter contro la parete oppure il soffitto in modo da ottenere la necessaria diffusione. Poiché la riflessione e l'assorbimento dipendono dal materiale, si ottengono di volta in volta risultati molto diversi.

### *Riproduzione dei bassi*

Rispetto alla lunghezza delle onde, le dimensioni di un altoparlante per i bassi sono molto piccole. Ad un suono di una frequenza di 50 Hz corrisponde una lunghezza d'onda di circa 7 m. La membrana irradia davanti e dietro a sé due onde in opposizione di fase. Nel caso di un altoparlante senza cassa acustica, la differenza di percorso tra il suono irradiato in avanti e quello irradiato indietro è piccola rispetto alla lunghezza d'onda cosicché quando le frequenze diventano piccole le due parti si cancellano (cortocircuito acustico). Per una buona riproduzione dei bassi si può perciò annullare in modo opportuno il segnale sonoro irradiato indietro. L'ideale sarebbe una parete sonora « infinitamente grande ». Una realizzazione sufficiente si può ottenere installando l'altoparlante in una parete in modo da poter irradiare il suono in due ambienti. In questo caso però si possono avvertire oscillazioni della membrana tanto acute da essere fastidiose quando vi sia corrente d'aria o sbattano le porte.

Dalle onde molto lunghe nasce anche un'altra difficoltà: oggi i vani delle abitazioni sono generalmente piccoli e non permettono la riproduzione delle più basse frequenze udibili. In compenso si manifestano risonanze per le frequenze più alte se l'ambiente non è stato approntato in modo da attenuare sufficientemente le onde stazionarie che sorgono.

Per sostituire i bassi che non sono riprodotti, si esalta generalmente la banda centrale dei bassi, anche se ci si meraviglia del timbro di suono « somnesso ».

Se il diffusore si trova nel mezzo della stanza, i bassi vengono diffusi in tutte le direzioni, per cui si ottiene una caratteristica pressappoco sferica. Se invece il diffusore è posto vicino ad una parete si ottiene, a causa della riflessione delle onde sonore sulla parete, un'apparente esaltazione dei bassi. Questo fenomeno è ancora più evidente se il diffusore è posto in un angolo (eventualmente addirittura diretto verso il suolo). Per la compensazione del fenomeno con mezzi elettrici, alcuni diffusori di potenza possiedono un interruttore per l'esaltazione o l'attenuazione dei bassi. In certi casi i diffusori più completi possiedono anche sul retro un dispositivo per regolare il rapporto alti-bassi.

Nel caso questo non ci sia si deve trovare per tentativi la posizione adatta dell'altoparlante, ed eventualmente aiutarsi anche con il regolatore di tonalità dell'amplificatore. L'adattamento dell'altoparlante dei bassi all'ambiente di riproduzione, in riferimento ad una caratteristica esponenziale, prescinde dalle condizioni ambientali se non si vuole ricorrere all'uso di ambienti speciali.

### *Combinazioni di altoparlanti*

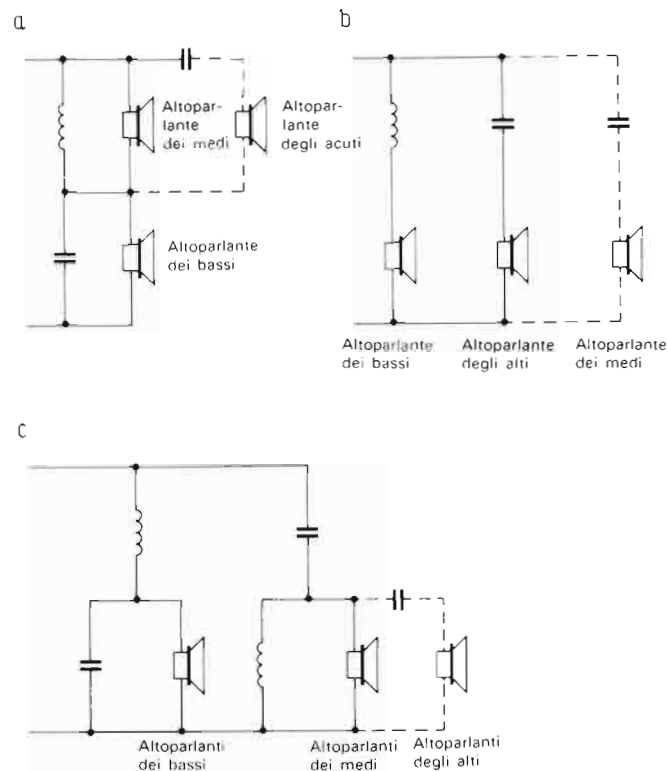
Se non si vuole affrontare la spesa dei filtri elettronici o dei separatori di frequenza oppure dei gruppi di altoparlanti, ma non ci si vuole neppure accontentare di un singolo altoparlante, si utilizzano combinazioni con filtri passivi LC per separare la banda complessiva di frequenze in diverse gamme. I più diffusi sono i sistemi a due, tre oppure quattro vie a seconda del numero di intervalli di frequenza in cui si vuole dividere lo spettro. Gli altoparlanti dei bassi con un diametro di circa  $20 \div 40$  cm (nei piccoli diffusori anche inferiore) devono avere una risonanza molto bassa poiché questa nel montaggio si sposta verso le frequenze alte a causa della elasticità dell'aria nei diffusori chiusi.



A seconda del tipo, gli altoparlanti per i bassi, riproducono attraverso un filtro la gamma che va da circa 30 Hz fino a 300 oppure 1000 Hz. Nel caso più usato del sistema a 3 vie, il limite superiore della frequenza è di 500 Hz. L'altoparlante dei medi lavora di solito fino a circa 5 kHz. Da questa frequenza in poi la diffusione è compito dell'altoparlante degli alti. Nei sistemi a 4 vie la suddivisione delle gamme è un po' più fine; talvolta, per le frequenze più alte, lavora un sistema speciale. Si raccomanda di non combinare a caso degli altoparlanti che si hanno a disposizione o comperati a basso prezzo. Oltre che dell'adattamento all'amplificatore, bisogna tener conto del carico limite e delle gamme di frequenza. Oggi sul mercato degli altoparlanti si trovano combinazioni a buon prezzo, anche se per prestazioni migliori bisogna spendere di più.

Gli attuali altoparlanti hanno impedenza (ad es. a 1000 Hz) di 4,5 oppure 8Ω, più raramente di 15Ω. Un cattivo adattamento di una combinazione di altoparlanti con un buon amplificatore a transistori con una forte controreazione e senza trasduttore, produce essenzialmente i suoi effetti sulla potenza erogata, fino a quando il valore della impedenza dell'altoparlante non diventi così piccola da restare sotto al valore minimo dell'impedenza d'uscita. In altri casi i transistori potrebbero diventare inutilizzabili in breve tempo se non fosse previsto nessun circuito di sicurezza. Un moderno amplificatore a transistori, al contrario di molti apparecchi a valvole, può essere fatto funzionare senza altoparlanti. La connessione dei diffusori all'amplificatore non presenta problemi, grazie ai circuiti di sicurezza o circuiti limitatori di corrente.

Non solo la qualità degli altoparlanti, ma anche la scelta dei filtri con bobine e condensatori ha un effetto sulla riproduzione del suono. Una bobina filtro per apparecchi professionali è molto più costosa di una completa combinazione di altoparlanti per dilettanti.



5.4 Combinazione di altoparlanti con deviatori di frequenza per una pendenza di 6 dB/ottava (a e b) e 12 dB/ottava (c)

Per i condensatori dei filtri si dovrebbero almeno scegliere i condensatori elettrolitici bipolari resistenti a cortocircuiti. La Fig. 5.4 mostra schemi a blocchi di combinazioni di altoparlanti con filtri separatori di frequenza di 6 oppure 12 dB per ottava. Il lavoro diventa molto più facile se si utilizzano esclusivamente altoparlanti con la stessa impedenza. Le bobine e i condensatori dei filtri si devono dimensionare in modo che la loro impedenza per la fre-

quenza di riferimento sia uguale all'impedenza dell'altoparlante. A partire da questa esigenza si danno le seguenti equazioni per il calcolo dei separatori di frequenza.

$$L = \frac{R_s}{2\pi f} \quad \text{e} \quad C = \frac{1}{2\pi f \cdot R_s}$$

Qui la variabile  $R_s$  indica l'impedenza dell'altoparlante mentre  $f$  è la frequenza di riferimento desiderata.

Come esempio di calcolo si pensi di dover realizzare il filtro di Fig. 5.4 con una frequenza di taglio di 500 Hz dovendo utilizzare due altoparlanti con  $R_s = 8 \Omega$ .

Per l'induttanza si ha:

$$L = \frac{8 \Omega}{2 \cdot 3,14 \cdot 500 \text{ Hz}} = 2,55 \text{ mH}$$

Per il condensatore si ha:

$$C = \frac{1}{2 \cdot 3,14 \cdot 500 \cdot 8} = 40 \mu\text{F}$$

Tabella 2: Induttanze e capacità per i filtri dell'altoparlante.

Impedenza della bobina mobile	4Ω                      5Ω                      8Ω                      15Ω								
	f Hz	L mH	C μF	L mH	C μF	L mH	C μF	L mH	C μF
	300	2,12	133	2,65	106	4,24	66,3	7,96	35,4
	500	1,27	79,6	1,59	63,7	2,55	39,8	4,77	21,2
	800	0,8	49,7	1	39,8	1,59	24,9	2,98	13,6
	1000	0,64	39,8	0,8	31,8	1,27	19,9	2,39	10,6
	3000	0,21	13,3	0,27	10,6	0,42	6,6	0,8	3,5
	5000	0,13	8	0,16	6,4	0,25	4	0,48	2,1

La Tabella 2 riunisce i valori di  $L$  e  $C$  calcolati per alcuni valori di impedenza e per alcune frequenze di taglio.

La Tabella 3 fornisce le caratteristiche per gli avvolgimenti per bobine senza ferro. In ogni caso i valori vanno verificati. Cambiando il numero di spire si ottiene il valore voluto. I valori di capacità che si discostano dalla norma si ottengono collegando in parallelo diversi condensatori. In questo caso si addizionano i valori della capacità. Come per le induttanze, è necessaria una misura di verifica poiché nei condensatori elettrolitici i valori effettivi possono discostarsi molto dai dati stampati; si possono in genere accettare scostamenti di circa il 10% dai valori desiderati.

Tabella 3: Parametri per le bobine di induttanza.

Numero di spire	L mH	
200	0,66	Tubo di materiale isolante Diametro 25 mm Lunghezza 50 mm
250	1,1	
265	1,3	Flange Diametro 100 mm
300	1,7	
425	3,4	Filo di rame 1,2 mm 32 spire ogni posizione

In un circuito a corrente alternata, bobine e condensatori hanno comportamenti opposti. Mentre in una bobina ideale (induttanza pura) la corrente è ritardata di  $90^\circ$  rispetto alla tensione, in un condensatore ideale (capacità pura) la corrente è anticipata di  $90^\circ$ . Complessivamente perciò, l'angolo di sfasamento della gamma degli alti rispetto a quella dei bassi è di  $180^\circ$ , per cui le correnti dei due rami sono in opposizione di fase.

Per il bilanciamento si polarizzano in opposizione l'altoparlante degli alti e quello dei bassi. Purtroppo questo discorso ha il difetto

che le capacità e le induttanze non sono pure e la resistenza della bobina mobile non è piccola da essere trascurabile, per cui la polarizzazione non risolve tutti i problemi di fase generati dai filtri. Al contrario di quanto accade per i circuiti dei filtri attivi, non esistono possibilità di correzione di fase.

La polarizzazione degli altoparlanti si verifica comodamente con una piccola batteria. Una tensione di 1,5 V è più che sufficiente; anche le batterie di uso comune sono adatte a questo scopo. Si segna con un segno + oppure con un punto colorato l'attacco della bobina collegato con il polo positivo della batteria quando, a causa di una breve chiusura del circuito, la bobina si muove in avanti. Così si ottiene un'evidente caratterizzazione per il montaggio della combinazione. Dopo il montaggio si dovrebbe verificare ancora una volta se tutte le membrane oscillano in fase. In questo modo si possono prevenire eventuali difetti del circuito che si potrebbero altrimenti manifestare tra i due altoparlanti.

## 5.2 Diffusori chiusi

Oggi generalmente si usano altoparlanti con cassetta chiusa, che è la più adatta per l'installazione negli ambienti moderni. Gli schermi acustici piani, le cassette aperte o i bass reflex sono meno utilizzabili perché non si possono evitare attenuazioni o esaltazioni di una gamma.

Poiché la frequenza di risonanza di un altoparlante in involucro chiuso si sposta tanto più verso le alte frequenze quanto più piccolo è il volume, si rendono necessarie casse molto grandi. Questo mal si concilia con il desiderio di rendere meno appariscente possibile l'impianto nell'ambiente di ascolto. Per ottenere con la minor spesa possibile una maggior riproduzione delle basse frequenze, si sono costruiti altoparlanti con frequenza di risonanza molto bas-

sa. In diversi sistemi l'aria del box produce, con la compressione e la espansione la forza di ritorno. Questi altoparlanti non devono essere fatti funzionare senza cassetta altrimenti le membrane potrebbero essere distrutte. Negli ultimi tempi ci sono stati alcuni tentativi di arrestare le oscillazioni di pressione nel diffusore per mezzo di sacchetti pieni di vapori saturi. Con una veloce vaporizzazione o condensazione in relazione alla pressione dell'aria all'interno della cassa, varia il volume del sacchetto. Se questo procedimento avesse successo si potrebbe diminuire il volume dell'involucro senza grandi perdite di qualità.

Per mantenere piccoli gli effetti delle onde stazionarie nella cassa, le dimensioni dovrebbero stare in questi rapporti 2 : 3 : 5 oppure 3 : 5 : 7. Da questo punto di vista sono particolarmente consigliabili le casse di forma asimmetrica ed irregolare. In questo modo si blocca lo sviluppo di onde stazionarie in molte direzioni. Contemporaneamente le pareti della cassa devono essere rivestite di materiale di vetro o carta di fibra di vetro pressata che si può trovare in negozi di materiale per costruzioni. Allo scopo, le pareti della cassa hanno una armatura di assicelle alla quale si fissa il materiale assorbente, migliorando così ancora di più lo smorzamento. Le pareti devono essere tanto stabili da non entrare in oscillazione e falsare il suono. Generalmente si preferisce la masonite verniciata, con uno spessore minimo di 19 mm. Costruendo una armatura, diminuisce la predisposizione all'oscillazione. Le tavole di legno compensato e di truciolato sono meno adatte.

La risonanza delle pareti deve essere impedita con un trucco. Invece di tavole massicce si prenda una cornice di legno con una sezione quadrata di 30×30 mm e si riveste questa cornice all'interno e all'esterno con masonite di 6 mm di spessore. Si riempie la cavità che si è formata con sabbia di mare ben pressata.

La parete sonora e la parete posteriore che vengono per prime col-

pite dalle onde sonore, dovrebbero essere fissate in modo che possano oscillare, ma che siano ermetiche all'aria; si raggiunge lo scopo ad esempio usando una striscia di gomma come giuntura. Se si vuole fare ancora qualcosa si costruisce un involucro interno di fibra tenera di materiale fonoassorbente lasciato libero rispetto all'involucro esterno di masonite verniciata. Gli altoparlanti dei medi e degli acuti devono essere protetti dalle oscillazioni di pressione che produce l'altoparlante dei bassi nella cassa. A questo scopo si equipaggiano i piccoli altoparlanti all'interno della cassa con una propria calotta schermante; si possono usare delle ciotole di plastica. Se le pareti sonore sono grosse gli altoparlanti si montano sul davanti della parete sonora.

Il rivestimento delle pareti sonore deve essere molto permeabile al suono. L'autore si è servito come schermo a vista di un sottilissimo tessuto nero sul quale ha incollato leggere liste di legno che contribuiscono alla diffusione del suono. Di solito si copre la parete sonora con una tela a trama larga che si trova nei negozi di tessuti o di artigianato. Le coperture metalliche si devono usare con attenzione, perché possono generare oscillazioni. La copertura viene talvolta montata su di una cornice asportabile, per permettere un agevole ricambio degli altoparlanti o del tessuto di rivestimento.

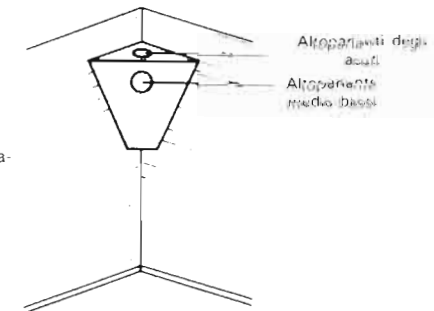
### 5.3 L'altoparlante angolare

Se si sostituiscono le pareti laterali e posteriori di una cassa chiusa con le due pareti di un angolo della stanza si ottiene un involucro a basso prezzo. Oltre alla parete sonora rettangolare sono necessari solo un coperchio e una base triangolari. Si può addirittura fare a meno della base se si appoggia la parete sonora direttamente sul pavimento. Affinché il volume d'aria della cassa ad angolo non sia troppo piccolo, la parete sonora dovrebbe essere larga almeno 50 cm.

Il diffusore angolare assicura una buona distribuzione del suono nell'ambiente. L'apertura dell'altoparlante dovrebbe essere circa all'altezza della testa nel caso che se ne utilizzi uno solo. È conveniente installare sul coperchio un altoparlante per gli acuti, leggermente inclinato, che diffonda i suoni verso il soffitto e provveda in questo modo ad una ripartizione degli acuti nell'ambiente. Per rendere ermetiche le giunture con il muro, la parete sonora ha gli spigoli angolati sui quali vengono incollate strisce di panno o di spugna plastica. Gli spessori sono necessari anche sul coperchio e sulla base oppure tra lo spigolo inferiore della parete sonora e il pavimento. Affinché le giunture tra la parete sonora e le tavolette triangolari siano durevoli si usano dei listelli a sezione quadrata di  $40 \times 40$  mm. Se si vuole ancorare alle pareti il diffusore ad angolo si fissano alla tavoletta che funge da coperchio due anelli con i quali si può appendere la cassa a due ganci sulla parete. Affinché la parete sonora e la base restino aderenti alla parete è necessario un ulteriore ancoraggio alla base della cassa.

Nelle sale si ricorre ad una variante del diffusore ad angolo per poter fissare l'altoparlante quanto più possibile in alto. Le frequenze medio-basse si irradiano obliquamente verso il basso, montando la parete sonora inclinata verso terra (come in Fig. 5.5). L'altoparlante degli acuti diffonde verso il soffitto.

Fig. 5.5 Box angolare per ambienti spaziosi o sale



Per diffondere uniformemente il suono in ambienti grandi si preferisce usare un gran numero di piccoli altoparlanti piuttosto che pochi altoparlanti di grande potenza.

Molti diffusori producono l'impressione che il suono nasca dall'ambiente, per cui non è più localizzabile la sorgente sonora. Può sorgere il problema fastidioso che in vicinanza diretta dell'altoparlante il suono sia troppo forte, mentre a distanza ci sia un volume di suono troppo basso. Però non vi sono più problemi dovuti al rimbombo dell'ambiente perché il suono degli altoparlanti più lontani scompare quasi completamente.

#### 5.4 Altoparlanti elettrostatici

L'altoparlante elettrostatico è l'inverso del microfono a condensatore. Se due piastre di materiale conduttore, di cui almeno una mobile, vengono chiuse su di una sorgente con una tensione sufficientemente alta alla frequenza  $f$ , si ottiene la diffusione di un suono con frequenza doppia, propriamente  $2f$ . Per chiarezza si pensi che una delle due armature sia al potenziale di riferimento di 0 volt, mentre l'altra al variare della tensione alternata applicata si trovi ad un potenziale positivo o negativo rispetto alla prima. In entrambi i casi le due lastre si attraggono reciprocamente. Solo nei momenti intermedi, quando anche la seconda piastra si trova a potenziale 0, le due lastre (ipotizzando un movimento senza inerzia) sono a riposo. Questo significa però che le due lastre in un periodo si muovono due volte nei due sensi, per cui si ha la doppia frequenza. Per eliminare questo effetto indesiderato si alimentano le due piastre con una tensione continua di polarizzazione, più alta del valore di picco della tensione alternata. La tensione alternata può allora far variare la tensione tra le due piastre, ma non può eliminare la polarizzazione.

Gli altoparlanti elettrostatici di valore lavorano con il principio della controfase. Tra due elettrodi fissi, comandati in opposizio-

ne di fase, si muove una leggera foglia di plastica metallizzata che viene tenuta a potenziale costante. Gli elettrodi fissi sono traforati per lasciare passare il suono. La membrana, dotata di poca inerzia, oscilla similmente ad una superficie rigida ed è adatta, come le membrane di spugna plastica, a riprodurre, senza oscillazioni parziali o oscillazioni di disturbo, il suono naturale.

Poiché tra elettrodi e membrane poste a piccola distanza vi sono tensioni di alcuni kV, l'isolamento pone non pochi problemi.

Il rendimento dell'altoparlante elettrostatico cresce col quadrato della tensione di polarizzazione. Inoltre la costruzione deve essere stabile e precisa in modo che gli elettrodi e la membrana stiano a distanza costante ed esattamente paralleli per molti anni. Se si vogliono diffondere frequenze molto basse con un altoparlante elettrostatico, questo deve essere alto alcuni metri, mentre basta che sia profondo solo 10, 20 cm. Quando viene sovraccaricato l'altoparlante elettrostatico reagisce subito con grandi distorsioni.

Sembra perciò conveniente utilizzare un altoparlante elettrostatico solo dai 500 Hz in poi, mentre per i bassi si usano sistemi dinamici con membrane di spugna plastica rigida. Se si vuole combinare uno degli abituali amplificatori a valvole o a transistori con sistemi elettrostatici, oltre ad un alimentatore con moltiplicatore di tensione per la tensione di polarizzazione, è necessario anche un trasformatore adattatore tra amplificatore ed altoparlante. Dalla qualità del trasduttore dipende in modo determinante la qualità di riproduzione.

Il trasduttore non è più necessario se si costruisce uno speciale amplificatore finale con valvole ad alta tensione (ad es. valvole per trasmettitori per radioamatori). I costi non sono irrilevanti, particolarmente per la riproduzione in stereofonia.

### 5.5 Radiatori acustici diffusi

Considerando il fatto che anche nelle sale da concerto il suono non si riceve solo direttamente dal punto di origine di una sorgente sonora disposta nell'ambiente (orchestre con solisti e cantanti) ma anche dai riflessi semplici o plurimi sulle pareti e sul soffitto, si cerca di ripetere questo effetto spaziale nell'ambiente di riproduzione. Invece di sorgenti sonore puntiformi che irradiano come proiettori sull'ascoltatore, si cerca una irradiazione diffusa ed una serie di speciali punti o superficie che diano una riproduzione ottimale. Il quadro sonoro ambientale deve essere udibile in ogni posizione.

Approfondite ricerche hanno portato al risultato che nelle sale da concerto persino nei primi posti il suono diretto si riceve poco. La maggior parte del suono che si percepisce è data dal suono riflesso una o più volte. All'aperto naturalmente valgono considerazioni diverse da quelle che si fanno per gli ambienti chiusi. Poiché l'ambiente incide molto sulla riproduzione, il collaudo dell'altoparlante in camera anecoica serve a ben poco; per adattare l'altoparlante al luogo d'ascolto esistono speciali filtri elettronici privi di punti di risonanza; questi accessori vengono inseriti tra l'amplificatore pilota e lo stadio finale.

Il quadro sonoro diffuso che si cerca di ottenere richiede un'altra specie di irradiazione sonora. In questo campo si sono sviluppati diversi metodi che vengono adottati in differenti costruzioni di altoparlanti e casse, tenendo conto anche delle mutate abitudini di ascolto. Non si usano più i diffusori a mensola oppure a parete. I diffusori di nuovo modello devono essere posti ad una determinata distanza minima dalle pareti, oppure nel mezzo della stanza.

Una grande campagna pubblicitaria ha fatto conoscere una costruzione americana, nella quale un involucro relativamente pic-

colo a pianta pentagonale contiene nove piccoli altoparlanti utili per tutta la gamma delle frequenze sonore. Otto di essi, montati su due pannelli disposti ad angolo irradiano contro la parete e producono in questo modo la quota di suono riflesso; solo un altoparlante è diretto verso l'ascoltatore.

Inoltre, esistono casse costruite da corpi cavi a forma di botte. Sul coperchio e sulla base si trovano gli altoparlanti. Questi irradiano di volta in volta contro un cono di diffusione, in modo che, in seguito agli ulteriori riflessi sul soffitto, sul pavimento e sulle pareti, si forma nell'ambiente un campo sonoro diffuso.

Una ditta scandinava costruisce diffusori costituiti da un rivestimento perforato sotto al quale si trovano gli altoparlanti dei medi e degli acuti inclinati obliquamente verso l'alto con angoli diversi. Nel modello più perfezionato l'altoparlante dei bassi possiede un proprio amplificatore finale con equalizzatore. Il discorso è interessante, però è necessario che ci sia un ulteriore miglioramento dell'altoparlante in modo da evitare la « coloritura ».

Una ditta tedesca vende cosiddetti « diffusori verticali ». Gli altoparlanti dei medi e dei bassi irradiano verticalmente verso l'alto in modo da produrre il quadro sonoro desiderato per mezzo di molteplici riflessioni. Nell'orientare le sorgenti sonore si dirige la riproduzione degli acuti verso l'ascoltatore. Questo procedimento evidentemente è quello che più si avvicina alla diffusione e alla registrazione sonora in sala da concerto, poiché gli acuti vengono assorbiti al massimo nella riflessione e per questo la loro percezione è più diretta. Il diffusore verticale lascia grande libertà per quanto riguarda la scelta del luogo di ascolto o della collocazione dell'altoparlante.

Questa descrizione vuole descrivere solo alcune tipiche costruzioni e naturalmente non ha alcuna pretesa di essere completa.

Altre ditte presumibilmente ritoccheranno i loro modelli. I vari prodotti industriali hanno lo svantaggio di essere cari: è il caso perciò di progettare e costruire da soli casse per la diffusione indiretta. Allo scopo gli apparecchi citati possono fornire alcune indicazioni senza per questo doverli imitare.

### Avvertenza

I circuiti e i procedimenti riprodotti in questo volume sono rivolti esclusivamente ai dilettanti e agli studenti e non possono venir utilizzati industrialmente.

Tutti i circuiti di questo libro sono stati realizzati dall'autore con molta cura e riprodotti solo dopo accurati controlli. Tuttavia l'editore dichiara di non assumere alcuna responsabilità, nè di dare alcuna garanzia, relativamente alle conseguenze derivanti da dati o indicazioni erronee.

L'editore sarà riconoscente per la segnalazione di qualunque tipo di errore riscontrato nel volume.

## Indice analitico

- |                                     |   |
|-------------------------------------|---|
| Alimentatori stabilizzati 79        | Diafonia 25                                   |
| Altoparlante 135                    | –, Misura della attenuazione di 34            |
| – a magnete permanente 135          | Diffusori chiusi 146                          |
| – angolare 148                      | DIN 45500 14                                  |
| – elettrostatico 150                | Direzionalità 109                             |
| Amplificatore                       | Dispositivo                                   |
| – della testina magnetica 46        | – per il controllo della larghezza di base 67 |
| – HiFi 37                           | – per il riverbero 65                         |
| Attacco radio e registratore 46     | Distorsione                                   |
| Attenuazione della diafonia 25      | – armonica 16                                 |
| –, Misura della 34                  | – di intermodulazione 19                      |
|                                     | – lineare 38                                  |
| Braccio 86                          | DNL 99  |
|                                     | Dolby 99                                      |
| Cancellazione 96                    |   |
| Caratteristica di direzionalità 109 | Equalizzatore 39                              |
| Coefficiente di distorsione         |   |
| – armonica 16                       | Fattore                                       |
| – di intermodulazione 19            | – di attenuazione della diafonia 25           |
| •, Misura del 33                    | •, Misura del 34                              |
| Combinazione di altoparlanti 141    | – di intermodulazione di frequenza 20         |
| Controlli stereo 66                 | •, Misura del 33                              |
| Controllo                           | – di smorzamento 30                           |
| – della larghezza di base 57        |   |
| – di tonalità 55                    |   |
| – di volume 52                      |   |



- Filtri 60
- FIM 20
- Fonorivelatore 88
  
- Giradischi 85
  
- HiFi 9
  
- Impianti HiFi 35, 37
- Intermodulazione di frequenza 20
  - , Misura del fattore di 33
  
- Larghezza di base 57, 67
  - , Controllo della 57
  
- Meccanismo di trazione 91
- Microfono 106
  - a condensatore 106
  - dinamico
    - a bobina mobile 107
    - a nastro 108
- Misura
  - del fattore di intermodulazione 33
  - della attenuazione di diafonia 34
- Multiplay 97
  
- Norme DIN 45500 14
  
- Piatto 86
- Potenza di uscita
  - continua 15
  - musicale 15
- Preamplificatore microfonico 44
  
- Quadrafonia 71
  
- Radiatori acustici diffusi 152
- Rapporto segnale-rumore 29
- Registratore 90
- Registrazione 92
- Riproduzione 94
  - degli alti 139
  - dei bassi 140
- Risposta in frequenza 21
  - , Scarto della 27
- Riverbero 65
- Rumble 65
  
- Scarto della risposta in frequenza 27
- Scratch 65
- Segnale multiplex 104, 105
- Sintonizzatore 100
- Sistema di trascinamento 86
- Sorgenti di segnale 85
- Sound on sound 97
- Sovrimpressione 97
- Stadi di controllo 52
  
- Stadi di ingresso 38
  - combinati 47
- Stadi finali 74
  - a simmetria complementare 75
  - a simmetria quasi complementare 77
- Stadi miscelatori 49
  
- Tecnica HiFi, Sviluppo della 11
- Testine piezoelettriche 43
- Tonalità 55
- Tweeter 140
  
- Volume 52

## ricerca dei guasti nei radioricevitori

dalla prefazione:

Non si tratta di una raccolta di guasti tipici con i relativi metodi di riparazione, ma di un vero e proprio corso teorico e pratico di radioriparazione. Lo scopo, per chi già conosce la materia, è di ordinarla sistematicamente e razionalmente, per chi vi si rivolge per la prima volta, di apprendere le basi di questa importante tecnica.

Il metodo che gli autori seguono, si è ormai imposto nei migliori laboratori di radioriparazione, e consiste nella suddivisione del ricevitore in singoli blocchi ideali. In un primo tempo il guasto verrà associato ad uno di questi blocchi, quindi verrà ricercato e localizzato nell'ambito del blocco. Per una corretta localizzazione, è necessario usare una combinazione di singoli metodi e di analisi elementari. Il volume inizia dunque col trattare tali procedimenti, passando poi alla vera e propria ricerca con l'aiuto degli strumenti più adatti.

Una importante caratteristica di questo volume, oltre a quelle già menzionate, consiste nella trattazione parallela della ricerca dei guasti nei ricevitori a valvole, transistori e integrati. Una caratteristica delle radioriparazioni è infatti quella di dover trattare con ognuna di queste categorie di ricevitori.

112 pagine. L. 3.600

---

manuali  
di  
elettronica  
applicata

---

collana diretta da mauro boscarol

**libri pubblicati**

- 1 Pelka - Il libro degli orologi elettronici L. 4.400
- 2 Renardy/Lummer - Ricerca dei guasti nei radioricevitori L. 3.600
- 3 Pelka - Cos'è un microprocessore? L. 3.600
- 4 Büscher/Wiegelmann - Dizionario dei semiconduttori L. 4.400
- 5 Böhm - L'organo elettronico L. 4.400
- 6 Kühne/Horst - Il libro dei circuiti HiFi L. 4.400

**libri di prossima pubblicazione**

- 7 Bochum/Dögl - Guida illustrata al TVcolor service L. 4.400

*tecniche di misurazione*

*radioamatori*

*elettronica professionale*

*componenti*

*elettroacustica*

*radio tv*

*elettronica generale*

*modernismo*

**L. 4.400 (4.151)**